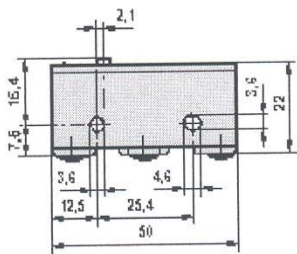
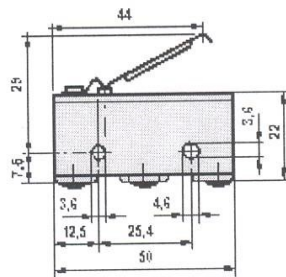
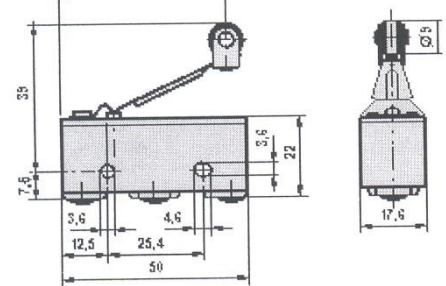
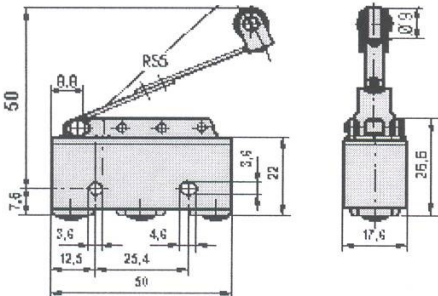
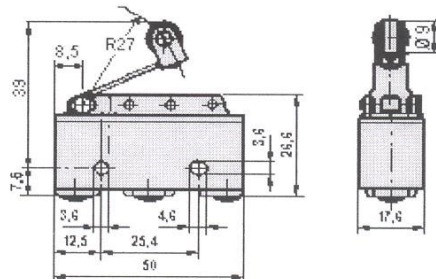
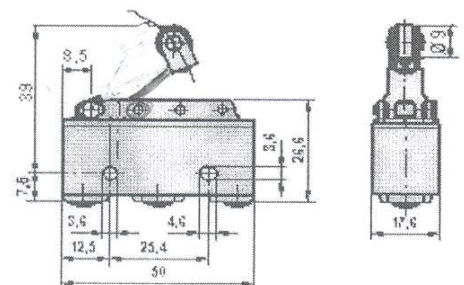
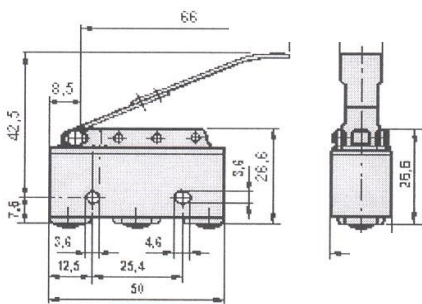
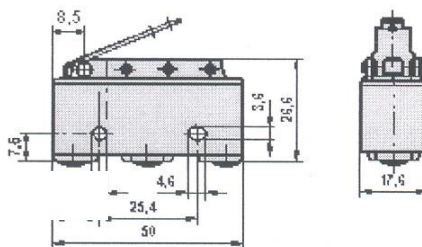
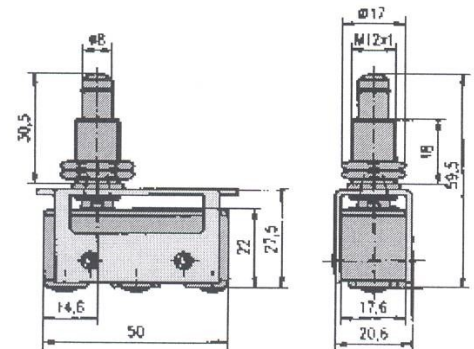
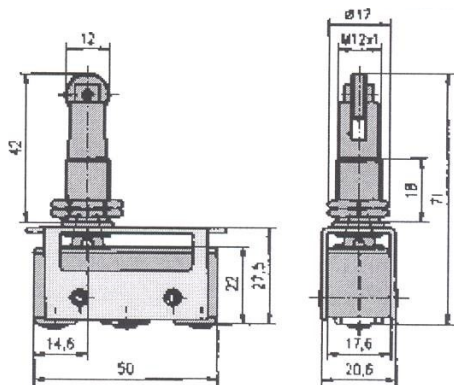
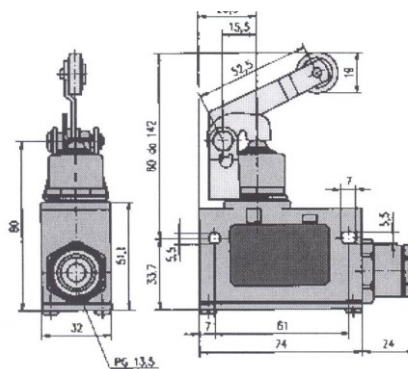
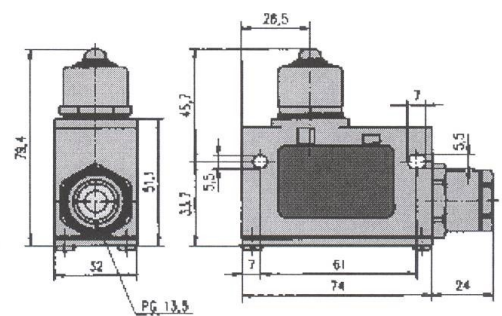
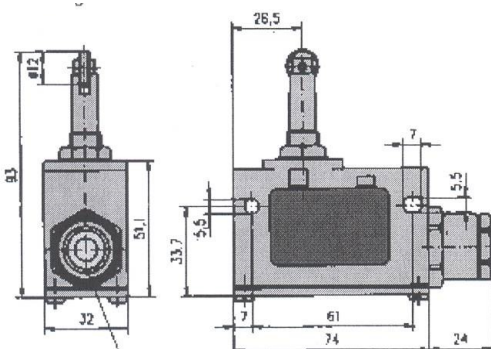


MS-360B-01**MS-360B-02****MS-360B-03****MS-361B-01****MS-361B-02****MS-361B-03****MS-361B-04****MS-361B-05****MS-362B-01****MS-362B-02****MS-363B-01****MS-363B-03****MS-363B-05**

- MS-363B-01** kao na slici
- MS-363B-02** kao **01**-uvodnica s lijeva
- MS-363B-03** kao na slici
- MS-363B-04** kao **03**-uvodnica s lijeva
- MS-363B-05** kao na slici
- MS-363B-06** kao **05**-uvodnica s lijeva

FORMA - LOK d.o.o.
 Mesekov put 6, 10090 ZAGREB
 00 385 1/347 30 23, 347 30 02
 e-mail: forma-lok@zg.htnet.hr
www.forma-lok.hr