

Manometri su namijenjeni za mjerenje tlaka plinova i tekućina s niskom viskoznošću, bez kristalizacije. Posebno se preporučuju za mjerenje tlaka u agresivnim okolinama kakve se mogu naći u prehrambenoj, farmaceutskoj, kemijskoj i petrokemijskoj industriji. Ukoliko je mjesto izloženo vibracijama ili drugim mehaničkim opterećenjima, preporučuje se upotreba manometara punjenih glicerinom ili silikonskim uljem, ovisno o temperaturi mjernog mjesta.

KARAKTERISTIKE:

Klasa točnosti: $\pm 1,6\%$ po EN 837-1

Temperatura okoline: $-25/70^{\circ}\text{C}$

Temperatura medija: max 200°C (max 65°C punjeni)

Radni tlak: max 75% od mjernog područja

Dozvoljeno prekoračenje tlaka: 25% od mjernog područja

Priključak: AISI 316Ti

Elastični element:

AISI 316Ti bourdonova cijev za mjerna područja < 60 bar AISI

316Ti spiralna cijev za mjerna područja ≥ 60 bar **Kućište:**

AISI 304 inox

Poklopac: AISI 304 inox

Mehanizam: AISI304

Prozor: staklo 2 mm

Brtva: EPDM

Mjerna skala: aluminij bijelo lakiran sa crnim tiskom

Kazaljka: aluminij crno lakiran

OPCIJE:

Punjeni manometar

punjenje: $+15/+65^{\circ}\text{C}$ glicerol

$-40/+65^{\circ}\text{C}$ silikonsko ulje

DODACI:

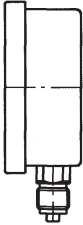
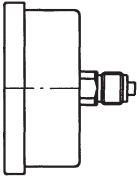
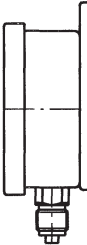
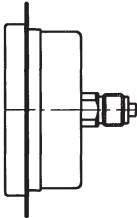
Membranski separator

Manometarski ventili

U cijevi

O cijevi

IZVEDBE

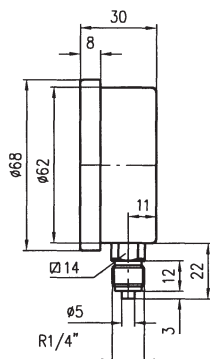
								
Y \ X	NEPUNJEN	PUNJEN	NEPUNJEN	PUNJEN	NEPUNJEN	PUNJEN	NEPUNJEN	PUNJEN
0...1	826A10/y	826D10/y	826B10/y	826F10/y	826C10/y	826G10/y	826E10/y	826H10/y
0 ... 1,6	826A0/y	826D0/y	826B0/y	826F0/y	826C0/y	826G0/y	826E0/y	826H0/y
0... 2,5	826A1/y	826D1/y	826B1/y	826F1/y	826C1/y	826G1/y	826E1/y	826H1/y
0...4	826A2/y	826D2/y	826B2/y	826F2/y	826C2/y	826G2/y	826E2/y	826H2/y
0...6	826A3/y	826D3/y	826B3/y	826F3/y	826C3/y	826G3/y	826E3/y	826H3/y
0 ... 10	826A4/y	826D4/y	826B4/y	826F4/y	826C4/y	826G4/y	826E4/y	826H4/y
0...16	826A5/y	826D5/y	826B5/y	826F5/y	826C5/y	826G5/y	826E5/y	826H5/y
0 ... 25	826A6/y	826D6/y	826B6/y	826F6/y	826C6/y	826G6/y	826E6/y	826H6/y
0 ... 40	826A7/y	826D7/y	826B7/y	826F7/y	826C7/y	826G7/y	826E7/y	826H7/y
0 ... 60	826A8/y	826D8/y	826B8/y	826F8/y	826C8/y	826G8/y	826E8/y	826H8/y
0... 100	826A9/y	826D9/y	826B9/y	826F9/y	826C9/y	826G9/y	826E9/y	826H9/y
-1 ... 0	826A10/Vy	826D10/Vy	826B10/Vy	826F10/Vy	826C10/Vy	826G10/Vy	826E10/Vy	826H10/Vy
-1 ... +0,6	826A0/Vy	826D0/Vy	826B0/Vy	826F0/Vy	826C0/Vy	826G0/Vy	826E0/Vy	826H0/Vy
-1 ... +1,5	826A1/Vy	826D1/Vy	826B1/Vy	826F1/Vy	826C1/Vy	826G1/Vy	826E1/Vy	826H1/Vy
-1 ... +3	826A2/Vy	826D2/Vy	826B2/Vy	826F2/Vy	826C2/Vy	826G2/Vy	826E2/Vy	826H2/Vy
-1 ... +5	826A3/Vy	826D3/Vy	826B3/Vy	826F3/Vy	826C3/Vy	826G3/Vy	826E3/Vy	826H3/Vy
-1 ... +9	826A4/Vy	826D4/Vy	826B4/Vy	826F4/Vy	826C4/Vy	826G4/Vy	826E4/Vy	826H4/Vy
-1 ... +15	826A5/Vy	826D5/Vy	826B5/Vy	826F5/Vy	826C5/Vy	826G5/Vy	826E5/Vy	826H5/Vy
-1 ... +24	826A6/Vy	826D6/Vy	826B6/Vy	826F6/Vy	826C6/Vy	826G6/Vy	826E6/Vy	826H6/Vy
-1 ... +39	826A7/Vy	826D7/Vy	826B7/Vy	826F7/Vy	826C7/Vy	826G7/Vy	826E7/Vy	826H7/Vy

MJERNO PODRUČJE I REZOLUCIJA SKALE

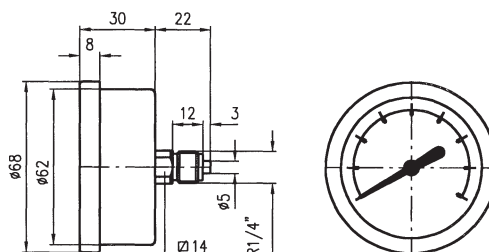
Šifra	10	0	1	2	3	4	5	6	7	8	9
M.P.	0...1	0...1,6	0...2,5	0...4	0...6	0...10	0...16	0...25	0...40	0...60	0...100
M.P. vakuuma	-1...0	-1...+0,6	-1...+1,5	-1...+3	-1...+5	-1...+9	-1...+15	-1...+24	-1...+39		
Rezolucija skale	0,02	0,04	0,05	0,1	0,1	0,2	0,4	0,5	1	1	2

TIPOVI I DIMENZIJE

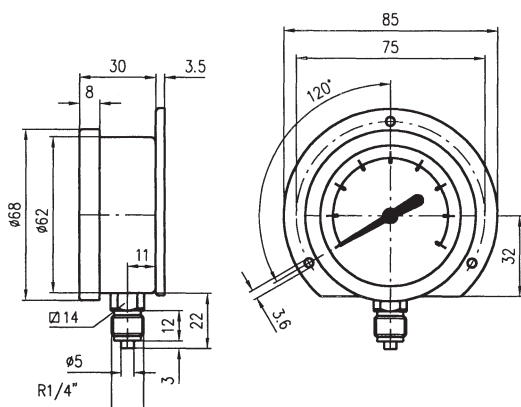
Tip A



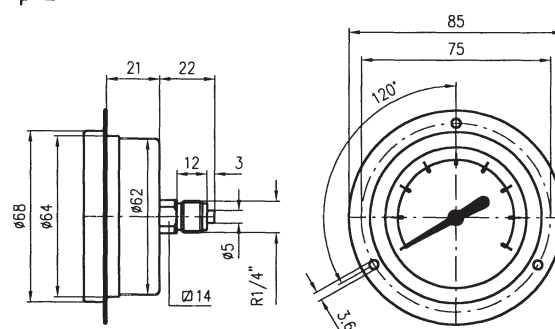
Tip B



Tip C



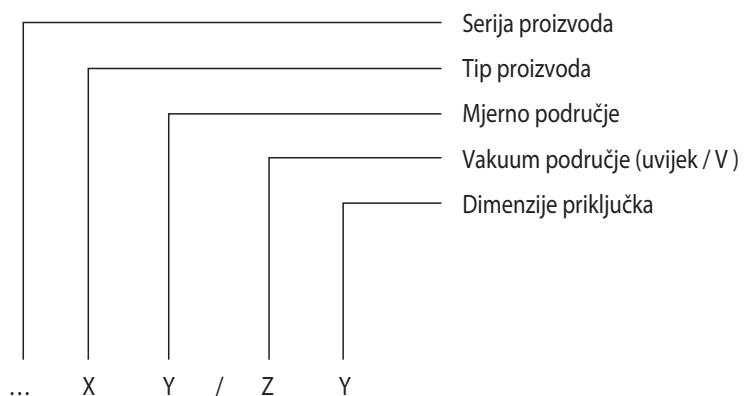
Tip E



IZVEDBA PRIKLJUČKA, NAČIN UGRADNJE, NEPUNJEN ILI PUNJEN MANOMETAR

- A radijalni priključak
- B axijalni priključak
- C radijalni priključak s prirubnicom na zadnjoj strani
- E axijalni priključak s prirubnicom na prednjoj strani
- D punjen manometar s radijalnim priključkom
- F punjen manometar s axijalnim priključkom
- G punjen manometar s radijalnim priključkom i prirubnicom na zadnjoj strani
- H punjen manometar s axijalnim priključkom i prirubnicom na prednjoj strani

KAKO NARUČITI



PRIMJER NARUDŽBE: 826E6

MB-826	- Bourdonski manometar Ø 63 mm
E	axijalni priključak s prirubnicom na prednjoj strani
6	Mjerno područje od 0 do 25 bar