

Kontaktne manometre namijenjeni su za regulaciju i mjerenje tlaka u plinovima i tekućinama male viskoznosti, bez kristalizacije. Posebno se preporučuju za mjerenje tlaka u agresivnim okolinama kakve se mogu naći u prehrambenoj, farmaceutskoj, kemijskoj i petrokemijskoj industriji. U slučaju pulsni opterećenja moguća je ugradnja prigušnice sa različitim otvorima. Za mjerenje i regulaciju tlaka u procesima gdje su prisutne tekućine visoke viskoznosti ili tekućine sa velikim udjelom nečistoća i masti, preporučuje se upotreba membranskih separatora.

KARAKTERISTIKE:

Klasa točnosti: $\pm 1,6\%$ po EN 837-1

Temperatura okoline: $-25/70^{\circ}\text{C}$

Temperatura medija: max 200°C

Radni tlak: max 75% od mjernog područja

Dozvoljeno prekoračenje tlaka: 25% od mjernog područja

Priključak: AISI 316Ti

Elastični element:

AISI 316Ti bourdonova cijev za mjerno područje <100 bar

AISI 316Ti spiralna cijev za mjerno područje ≥ 100 bar

Kućište: AISI 304 inox

Poklopac: AISI 304 inox

Mehanizam: AISI304

Prozor: plexiglas

Brтва: EPDM

Mjerna skala: aluminij bijelo lakiran sa crnim tiskom

Kazaljka: aluminij crno lakiran

Točnost preklopa: $2\pm 5\%$ od mjernog područja

Kontakti: magnetni

Nazivni napon: 250 VAC max

Nazivna struja: 1,0 A max

Mehanička zaštita: IP 53

OPCIJE:

Prigušnica: otvori 0,2, 0,3 i 0,5 mm

Kazaljka: mikro podesiva kazaljka

Kontakti: induktivni kontakti

DODACI:

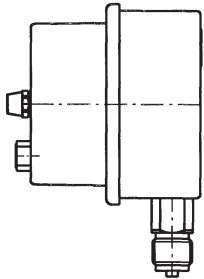
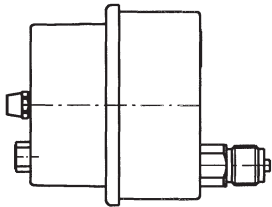
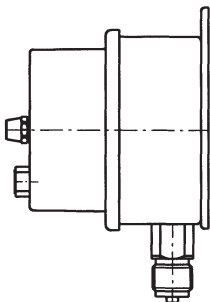
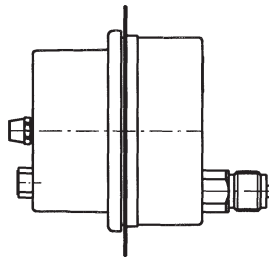
Membranski separator

Manometarski ventili

U cijevi

O cijevi

IZVEDBE

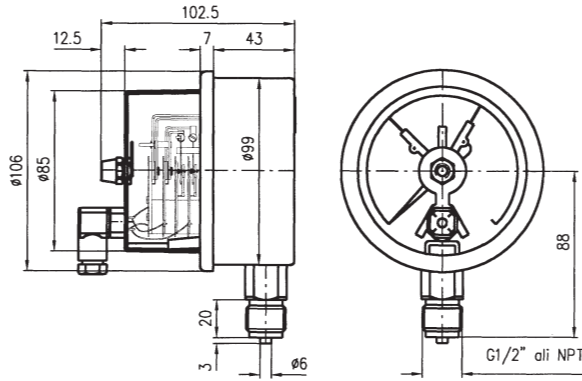
				
Y — X				
0...1	822A10Z/y	822B10Z/y	822C10Z/y	822E10Z/y
0...1,6	822A0Z/y	822B0Z/y	822C0Z/y	822E0Z/y
0... 2,5	822A1Z/y	822B1Z/y	822C1Z/y	822E1Z/y
0...4	822A2Z/y	822B2Z/y	822C2Z/y	822E2Z/y
0...6	822A3Z/y	822B3Z/y	822C3Z/y	822E3Z/y
0 ... 10	822A4Z/y	822B4Z/y	822C4Z/y	822E4Z/y
0...16	822A5Z/y	822B5Z/y	822C5Z/y	822E5Z/y
0 ... 25	822A6Z/y	822B6Z/y	822C6Z/y	822E6Z/y
0 ... 40	822A7Z/y	822B7Z/y	822C7Z/y	822E7Z/y
0 ... 60	822A8Z/y	822B8Z/y	822C8Z/y	822E8Z/y
0... 100	822A9Z/y	822B9Z/y	822C9Z/y	822E9Z/y
0...160	822A11Z/y	822B11Z/y	822C11Z/y	822E11Z/y
0...250	822A12Z/y	822B12Z/y	822C12Z/y	822E12Z/y
0...400	822A13Z/y	822B13Z/y	822C13Z/y	822E13Z/y
-1...0	822A10Z/Vy	822B10Z/Vy	822C10Z/Vy	822E10Z/Vy
-1...0,6	822A0Z/Vy	822B0Z/Vy	822C0Z/Vy	822E0Z/Vy
-1 ...+1,5	822A1Z/Vy	822B1Z/Vy	822C1Z/Vy	822E1Z/Vy
-1 ... +3	822A2Z/Vy	822B2Z/Vy	822C2Z/Vy	822E2Z/Vy
-1 ... +5	822A3Z/Vy	822B3Z/Vy	822C3Z/Vy	822E3Z/Vy
-1 ... +9	822A4Z/Vy	822B4Z/Vy	822C4Z/Vy	822E4Z/Vy
-1 ... +15	822A5Z/Vy	822B5Z/Vy	822C5Z/Vy	822E5Z/Vy
-1 ... +24	822A6Z/Vy	822B6Z/Vy	822C6Z/Vy	822E6Z/Vy
-1 ... +39	822A7Z/Vy	822B7Z/Vy	822C7Z/Vy	822E7Z/Vy

MJERNO PODRUČJE I REZOLUCIJA SKALE

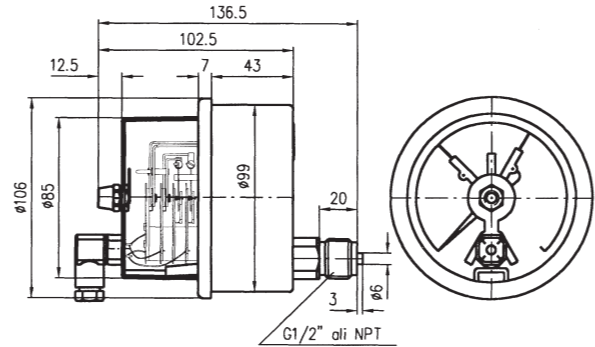
Šifra	10	0	1	2	3	4	5	6	7	8	9	11	12	13
M.P.	0...1	0...1,6	0...2,5	0...4	0...6	0...10	0...16	0...25	0...40	0...60	0...100	0...160	0...250	0...400
M.P. vakuuma	-1...0	-1...+0,6	-1...+1,5	-1...+3	-1...+5	-1...+9	-1...+15	-1...+24	-1...+39					
Rezolucija skale	0,01	0,02	0,025	0,05	0,05	0,1	0,2	0,25	0,5	0,5	1	2	2,5	5

TIPOVI I DIMENZIJE

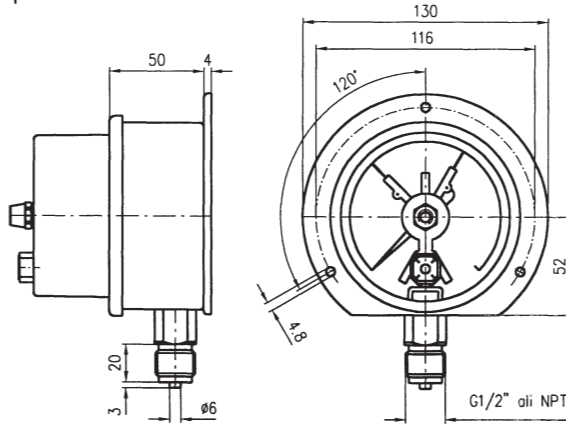
Tip A



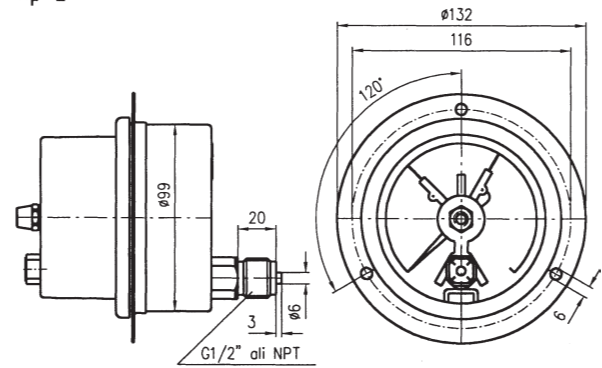
Tip B



Tip C

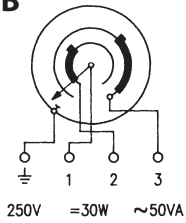


Tip E



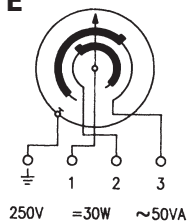
ELEKTRIČNA SHEMA

B



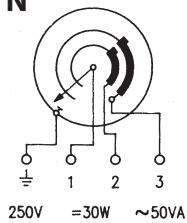
1 x min. zatvoreno
1 x max. zatvoreno

E



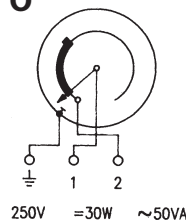
1 x min. preklop
1 x max. preklop

N



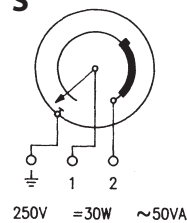
2 x max. zatvoreno

O



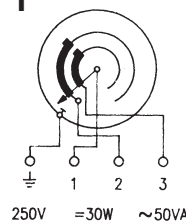
1 x min. zatvoreno

S



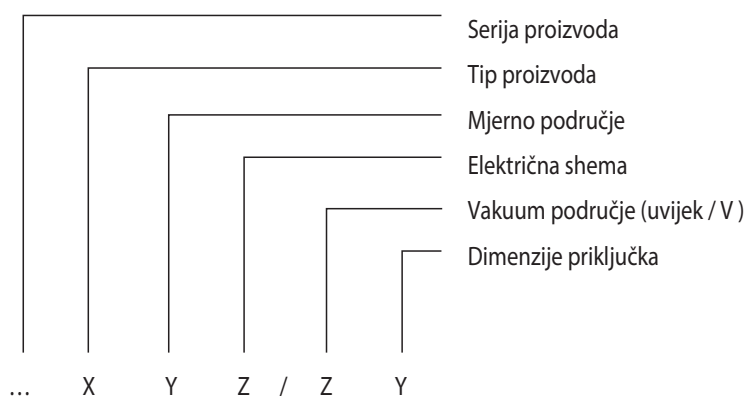
1 x max. zatvoreno

T



2 x min. zatvoreno

KAKO NARUČITI KM 822



PRIMJER NARUDŽBE: 822C4S/V

- KM-822 - kontaktni manometar Ø 100 mm
- C - radijalni priključak sa prirubnicom na zadnjoj strani
- 4 - vakuumsko područje od -1 do +9 bar
- S - jedan magnetni kontakt
- V - vakuumsko područje