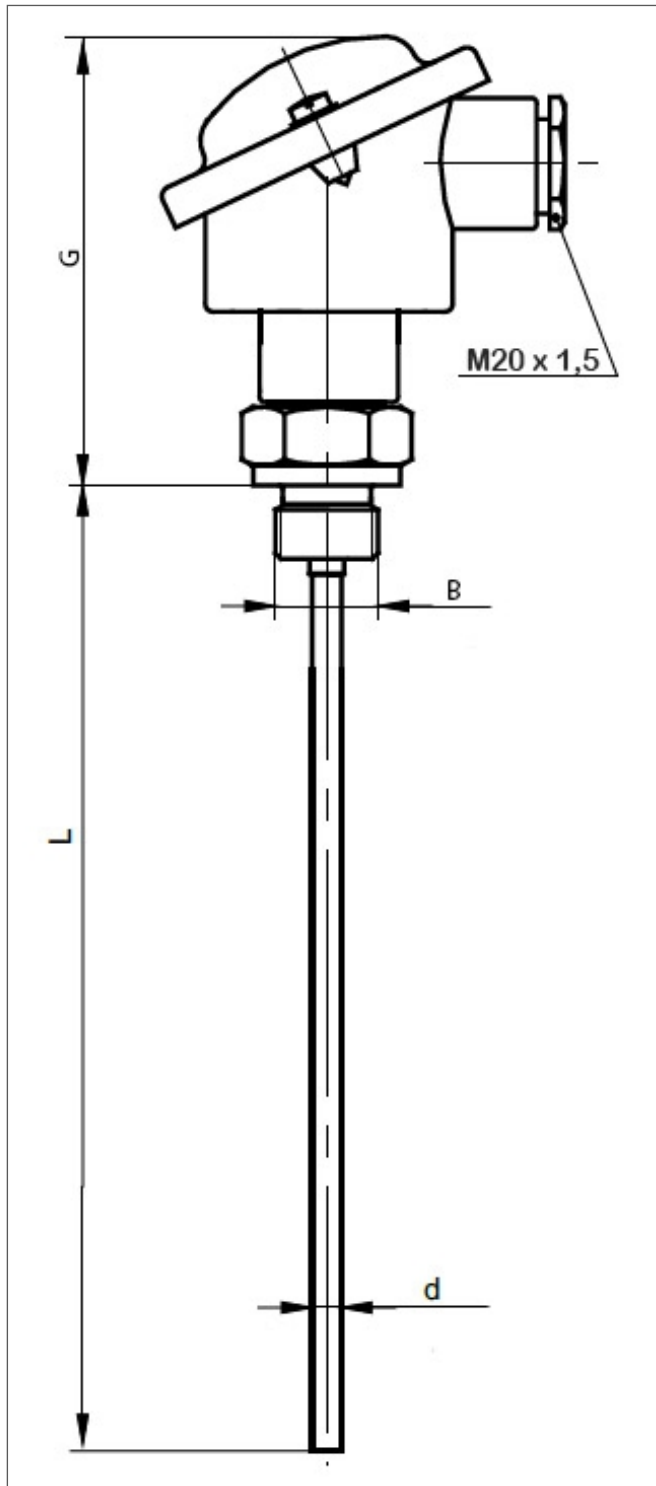


## DIMENZIJE TIPALA



Uporovno temperaturno tipalo uporabljamo za merjenje temperature tekočin in plinov. Primerno je za vgradnjo pri različnih industrijskih procesih za območja od  $-40^{\circ}\text{C}$  do  $+100^{\circ}\text{C}$ .

Osjetnik:

- Pt100
- Pt1000

Razred točnosti po EN 60751:

- klasa A ( $\pm 0,15^{\circ}\text{C}$ )
- klasa B ( $\pm 0,3^{\circ}\text{C}$ )
- klasa 1/3B ( $\pm 0,1^{\circ}\text{C}$  pri  $0^{\circ}\text{C}$ )

Materijal u dodiru sa medijem:

- EN 1.4571 / AISI 316Ti
- EN 1.4404 / AISI 316L

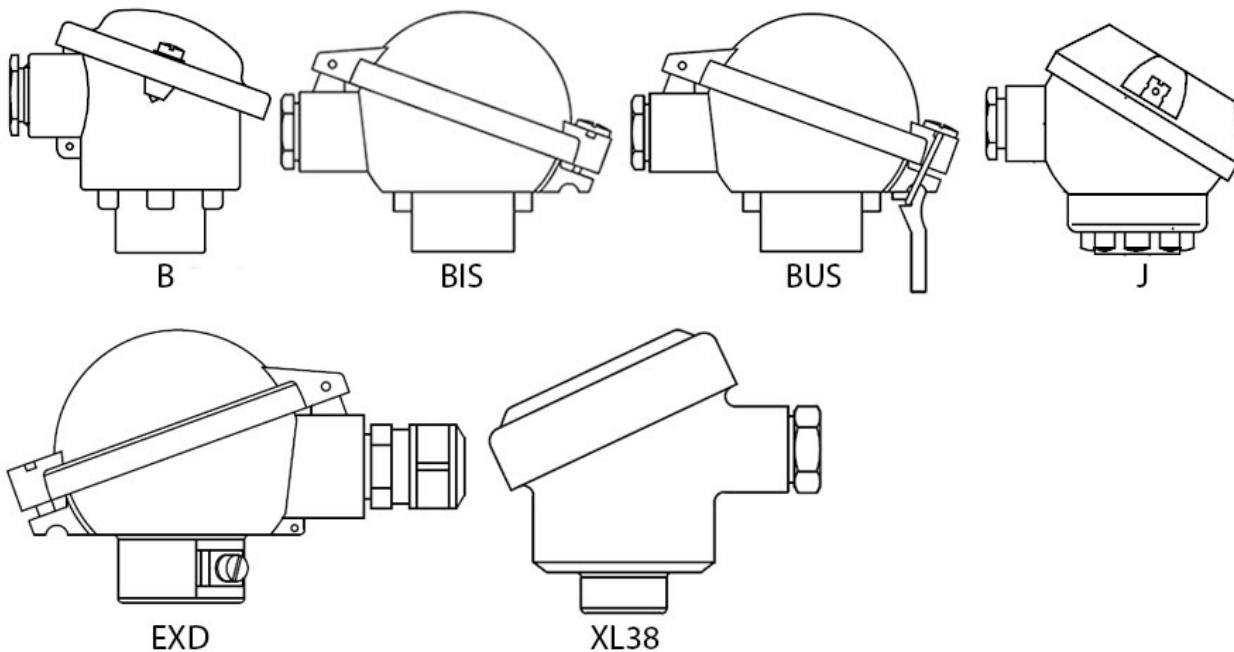
Maksimalan dovoljeni tlak  
medija: 40bar

L	G	B	d (Ø)
vidi tablicu naručivanja	tip B 75mm	G1/2"	8mm
	tip BIS 85mm	G3/4"	10mm
	tip BUS 85mm	1/2" NPT	
	tip J 55mm	po narudžbi	

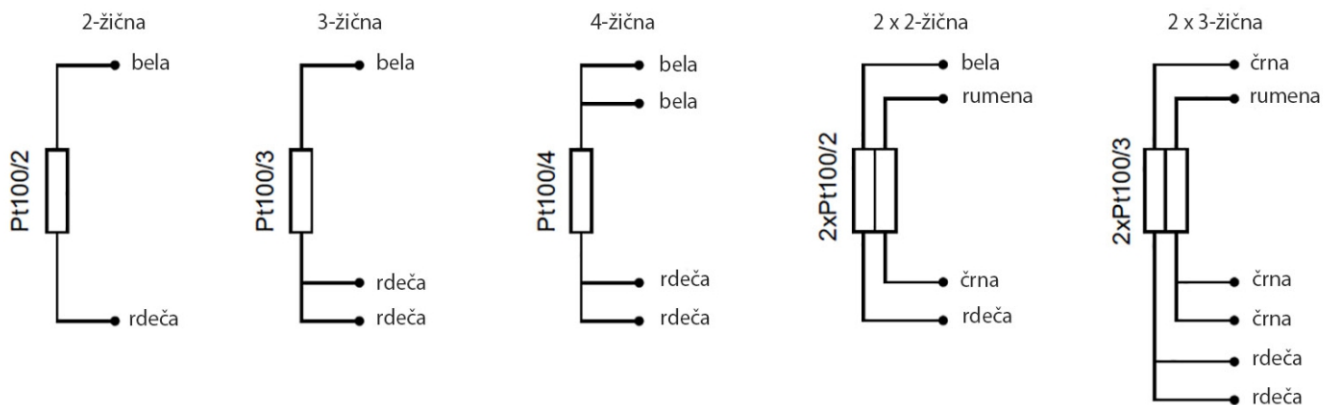
## PRIKLJUČNE GLAVE

Priključne glave po DIN  
43729 Materijali:

- slitina aluminija (B,BIS,BUS,J,EXD)
- poliamid PA12 antistatični (samo BIS)
- nehrđajući čelik (XL38)



## PRIKLJUČNE SCHEME



## TABLICA NARU IVANJA

TTI-02			koda	opombe
1.	SA MJERNIM ULOŠKOM	DA	MV	
		NE	0	
2.	MJERNI ELEMENT	Pt100	1	
		Pt1000	2	
		2XPt100	3	
		2XPt1000	4	
3.	VEZA ELEMENTA	2-žična	2	
		3-žična	3	
		4-žična	4	
4.	KLASA	A	A	
		B	B	
		1/3B	B3	
5.	UGRADNA DUŽINA (L)	100	L100	preporučeni min 10x promjer senzora
		150	L150	
		200	L200	
		po naručilu	Lx	
6.	PROMJER OSJETNIKA (d)	6mm	6	
		8mm	8	
		10mm	10	
7.	PROCESNI PRIKLJUČAK	M12x1,5	M12	
		G1/4"	G14	
		G1/2"	G12	
		G3/4"	G34	
		1/2"NPT	NPT12	
8.	PRIKLJUČNA GLAVA	B (IP54)	B	
		BIS (IP65,IP68)	BIS	
		BIS-PA12	BIS-PA	
		BUS (IP65)	BUS	
		J	J	
9.	PRETVORNIK SIGNALA	5333A	5333A	4-20mA vidi pretvornike
		5333B	5333B	4-20mA Ex
		5331A3B	5331A3B	univerzalni 4-20mA
		5331D3B	5331D3B	univerzalni 4-20mA Ex
		5335A	5335A	univerzalni HART 5
		5335D	5335D	univerzalni HART 5 Ex
		5337A	5337A	univerzalni HART 5 ali HART 7
		5337D	5337D	univerzalni HART 5 ali HART 7 Ex
		5350A	5350A	univerzalni BUS
		5350B	5350B	univerzalni BUS Ex
10.	TEMPERATURNO PODRUČJE PRETVORNIKA	A/B	A/B	A-temperatura pri 4mV, B- temperatura pri 20mV

### PRIMJER:

	tip	1.	2.	3.	4.	5.	6.	7.	8.	9.	10.
ŠIFRA:	TTI-02	MV	1	3	A	L100	6	G12	BIS	5333A	0/120