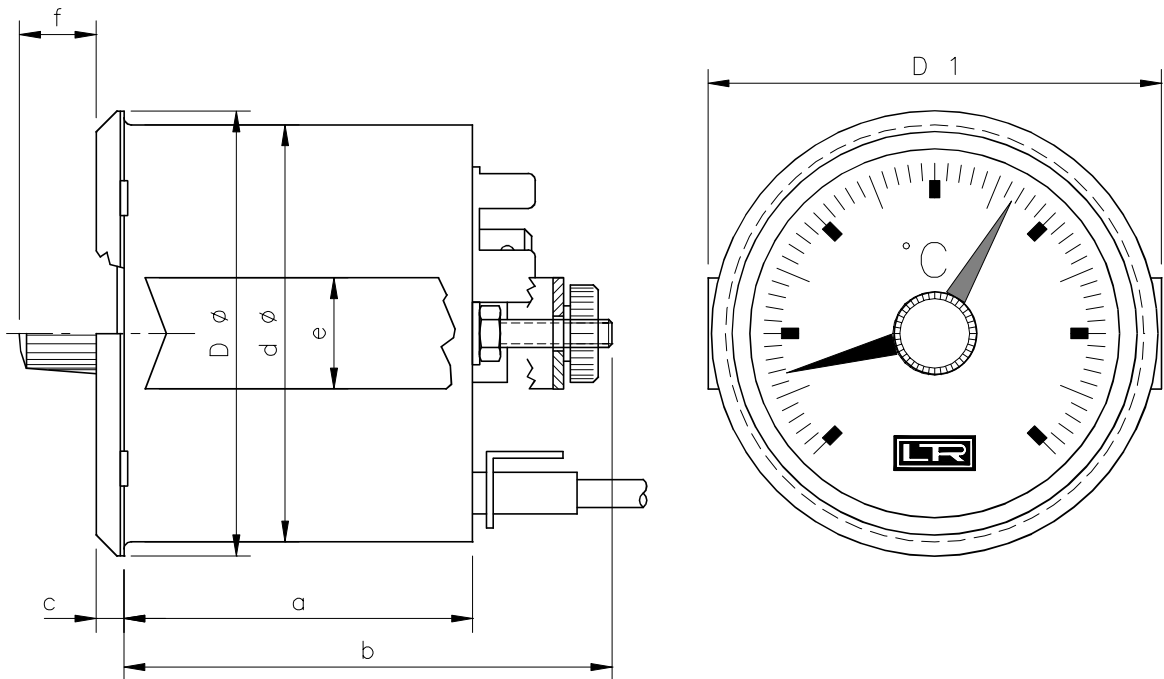


# 04.12

## Fernanzeigender Thermostat mit Klemmbügelbefestigung GERMANY



Type	a	b	c	d	e	f	D
3060.1 KB/K(D)	50	70	2(4)	60	16	13	63

Gehäusematerial:	THERMOPLAST, schwarz, beständig bis +80°C oder Stahlblech buntverzinkt
Befestigungsart:	von hinten mit Klemmbügel
Klemmbügel:	Stahlblech buntverzinkt
Frontscheibe:	THERMOPLAST, klar, beständig bis +65°C
Messwerk:	Bourdonfedermeßsystem einfach, ohne Temperaturkompensation
Zifferblatt:	Grund weiß - Druck schwarz
Skalenlänge:	ca. 240 E °
Skalenteilung:	1°, 2°, 5°, 10° abhängig von Meßbereich
Meßbereich:	von -80 ... +380°C nach Kundenwunsch
Anzeigegenauigkeit:	Klasse 2 nach DIN 16203
Zeiger:	Istwert schwarz - Sollwert rot
Kontakt:	1 einpoliger Umschaltkontakt, über den gesamten Bereich verstellbar frontseitig mit PVC-Drehknopf
Schaltleistung:	5 A 250 V AC 40-60 Hz, induktionsfrei
Schalthysterese:	ca. +2% des Meßbereich "Schalten bei fallender Temperatur" ca. -2% des Meßbereich "Schalten bei steigender Temperatur"
Schaltleiter-Klemme:	Flachstecker, Größe 6.3 nach EN 60730
Schutzleiter-Klemme:	Flachstecker, Größe 6.3 nach EN 60730
Schutzklasse:	I
Schutzart:	Gehäuse IP 53, Klemmen IP 00 nach DIN 40 050
Prüfzeichen:	CE nach EN 60730-1 u. 60730-2-9
QMS:	DIN EN ISO 9001
Varianten:	- Schutzart IP 55 bei Verwendung einer Abdeckkappe über Klemmen
(auf Anfrage)	- Kontaktverstellung mit Schraubenzieher - Kontaktverstellung mit Sonderschlüssel - Werksseitig fest eingestellter Schalterpunkt ohne Verstellmöglichkeit - Werksseitig fest eingestellter Anschlag für Maximal-Soll-Wert

### Empfehlung

**Zum Schutz vor Schaltüberspannungen bei induktiven Verbrauchern RC-Glied zur Funkenlöschung verwenden.  
Induktive Lasten sollten generell nur über geeignete Kontaktenschutzrelais geschaltet werden.**