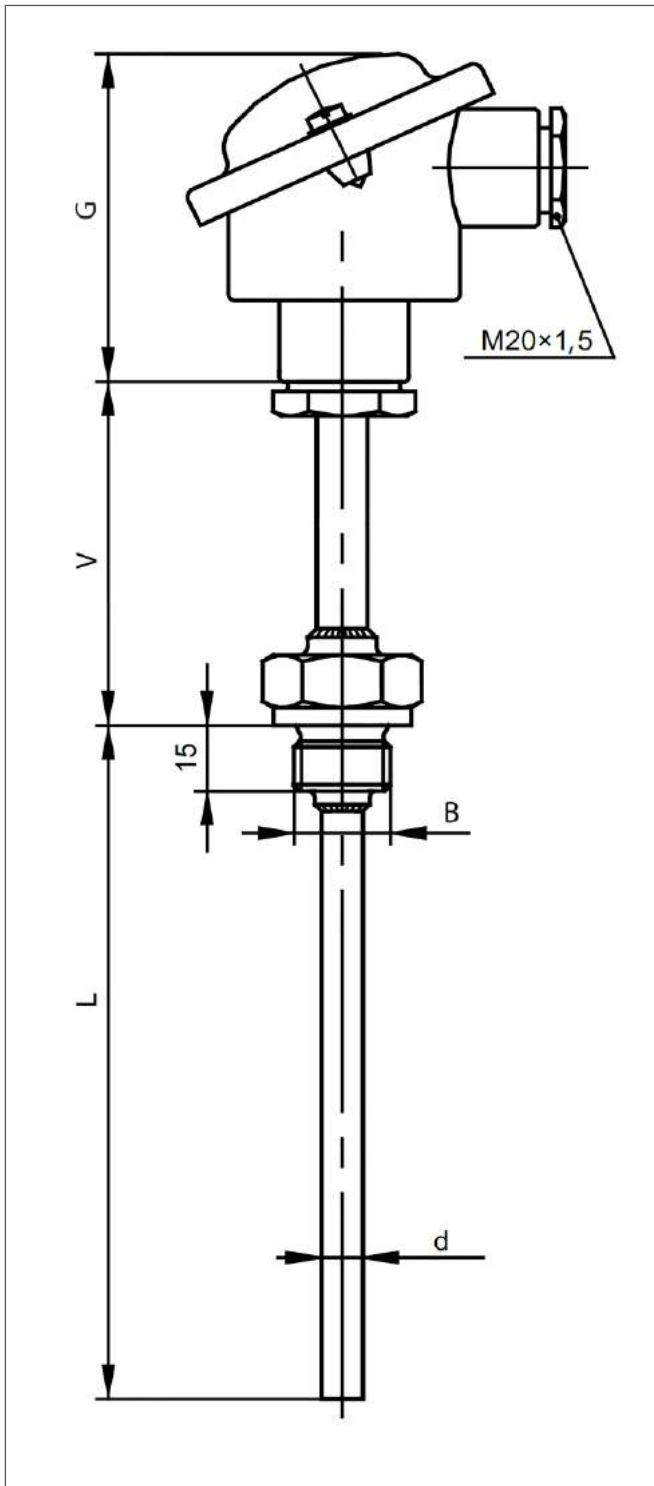


**DIMENZIJE TERMOELEMENTA**

Otporni termoelement upotrebljavamo za mjerenje temperature tekućina i plinova.

Pogodan je za ugradnju u različitim industrijskim procesima mjernog područja od -50 do +650°C.

Osjetnik:

- Pt100
- Pt1000

Razred točnosti po EN 60751:

- klasa A ( $\pm 0,15^{\circ}\text{C}$ )
- klasa B ( $\pm 0,3^{\circ}\text{C}$ )
- klasa 1/3B ( $\pm 0,1^{\circ}\text{C}$ )
- C) pri  $0^{\circ}\text{C}$

Materijal u dodiru sa medijem:

- EN 1.4571 / AISI 316Ti
- EN 1.4404 / AISI 316L

Maksimalan dozvoljeni tlak medija: 40bar

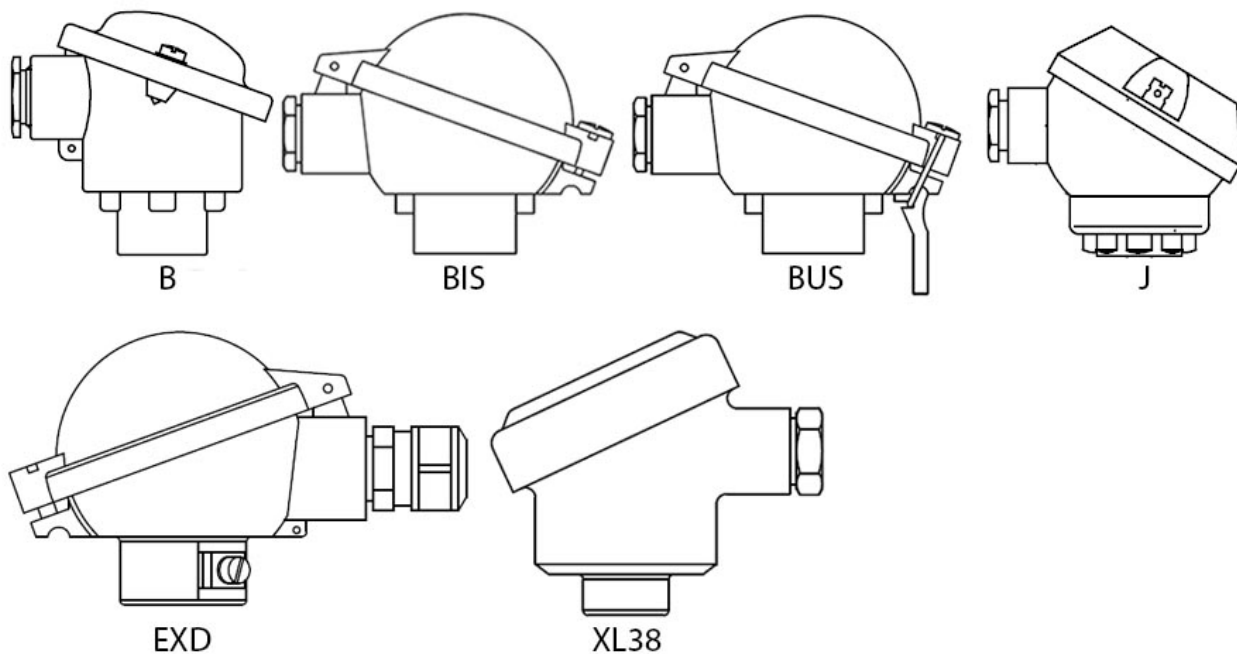
| L                        | V     | G            | B           | d (Ø) |
|--------------------------|-------|--------------|-------------|-------|
| vidi tablicu naručivanja | 50mm  | tip B 75mm   | G1/2"       | 8mm   |
|                          | 75mm  | tip BIS 85mm | G3/4"       | 10mm  |
|                          | 100mm | tip BUS 85mm | 1/2" NPT    |       |
|                          |       | tip J 55mm   | po narudžbi |       |

## PRIKLJUČNE GLAVE

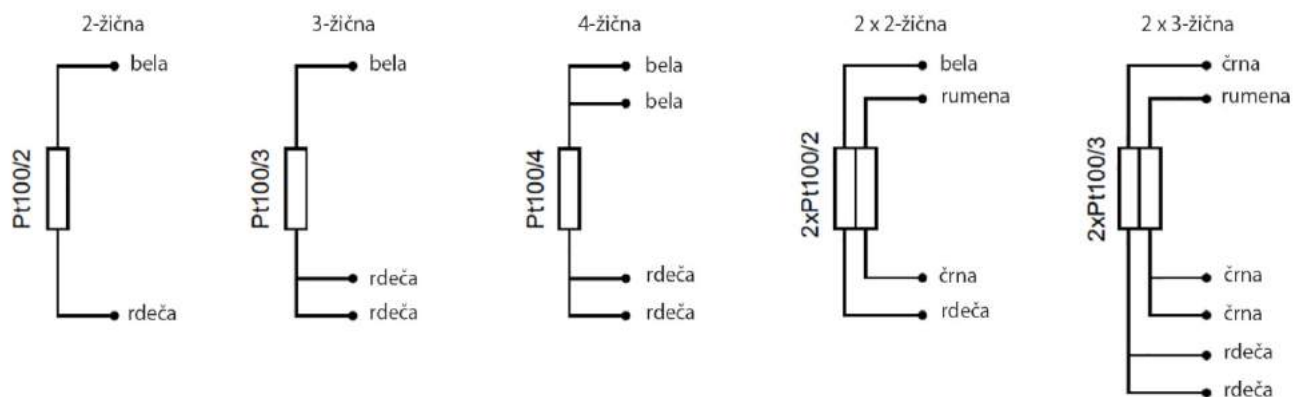
Priključne glave po DIN 43729

Materijali:

- slitina aluminija (B,BIS,BUS,J,EXD)
- poliamid PA12 antistatični (samo BIS)
- nehrđajući čelik (XL38)



## PRIKLJUČNE SCHEME



## TABLICA NARUČIVANJA

| TTI-01 |                                   |                 | šifra   | napomena                                       |
|--------|-----------------------------------|-----------------|---------|--|
| 1.     | MJERNI ULOŽAK                     | DA              | MV      |  |
|        |                                   | NE              | 0       |  |
| 2.     | MJERNI ELEMENT                    | Pt100           | 1       |  |
|        |                                   | Pt1000          | 2       |  |
|        |                                   | 2XPt100         | 3       |  |
|        |                                   | 2XPt1000        | 4       |  |
| 3.     | VEZA ELEMENTA                     | 2-žična         | 2       |  |
|        |                                   | 3-žična         | 3       |  |
|        |                                   | 4-žična         | 4       |  |
| 4.     | KLASA                             | A               | A       |  |
|        |                                   | B               | B       |  |
|        |                                   | 1/3B            | B3      |  |
| 5.     | UGRADNA DUŽINA (L)                | 100             | L100    | preporučeni min 10x promjer senzora            |
|        |                                   | 150             | L150    |  |
|        |                                   | 200             | L200    |  |
|        |                                   | po narudžbi     | Lx      |  |
| 6.     | PROMJER OSJETNIKA (d)             | 6mm             | 6       |  |
|        |                                   | 8mm             | 8       |  |
|        |                                   | 10mm            | 10      |  |
| 7.     | PROCESNI PRIKLJUČAK               | M12x1,5         | M12     |  |
|        |                                   | G1/4"           | G14     |  |
|        |                                   | G1/2"           | G12     |  |
|        |                                   | G3/4"           | G34     |  |
|        |                                   | 1/2"NPT         | NPT12   |  |
| 8.     | PRIKLJUČNA GLAVA                  | B (IP54)        | B       |  |
|        |                                   | BIS (IP65,IP68) | BIS     |  |
|        |                                   | BIS-PA12        | BIS-PA  |  |
|        |                                   | BUS (IP 65)     | BUS     |  |
|        |                                   | J               | J       |  |
|        |                                   | EXD             | EXD     |  |
|        |                                   | XL38            | XL38    |  |
| 9.     | DUŽINA VRATA (V)                  | 50mm            | 50      |  |
|        |                                   | 75mm            | 75      |  |
|        |                                   | 100mm           | 100     |  |
| 10.    | PRETVORNIK SIGNALA                | 5333A           | 5333A   | 4-20mA vidi pretvornike                        |
|        |                                   | 5333B           | 5333B   | 4-20mA Ex                                      |
|        |                                   | 5331A3B         | 5331A3B | univerzalni 4-20mA                             |
|        |                                   | 5331D3B         | 5331D3B | univerzalni 4-20mA Ex                          |
|        |                                   | 5335A           | 5335A   | univerzalni HART 5                             |
|        |                                   | 5335D           | 5335D   | univerzalni HART 5 Ex                          |
|        |                                   | 5337A           | 5337A   | univerzalni HART 5 ali HART 7                  |
|        |                                   | 5337D           | 5337D   | univerzalni HART 5 ali HART 7 Ex               |
|        |                                   | 5350A           | 5350A   | univerzalni BUS                                |
|        |                                   | 5350B           | 5350B   | univerzalni BUS Ex                             |
| 11.    | TEMPERATURNO PODRUČJE PRETVORNIKA | A/B             | A/B     | A-temperatura pri 4mA, B- temperatura pri 20mA |

### **PRIMJER:**

|        | tip    | 1. | 2. | 3. | 4. | 5.   | 6. | 7.  | 8.  | 9. | 10.   | 11.   |
|--------|--------|----|----|----|----|------|----|-----|-----|----|-------|-------|
| ŠIFRA: | TTI-01 | MV | 1  | 3  | A  | L100 | 6  | G12 | BIS | 50 | 5333A | 0/120 |