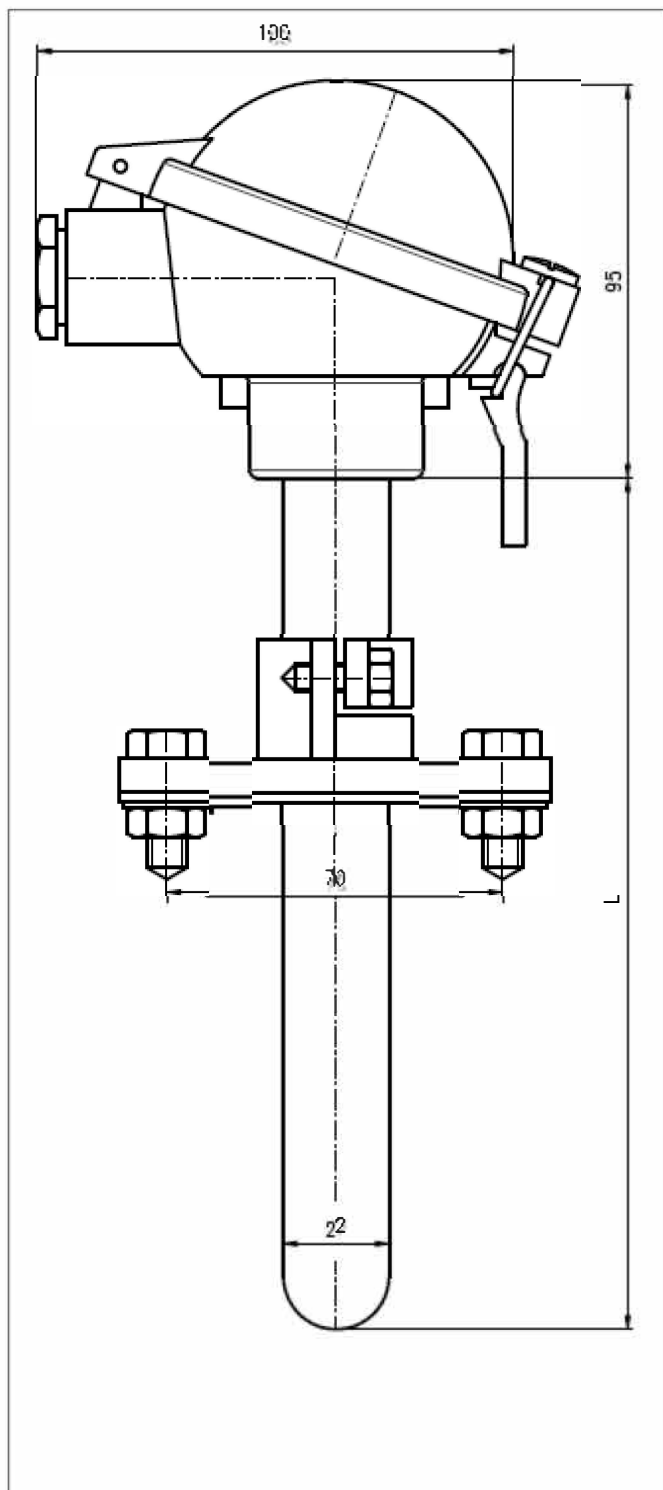


DIMENZIJE TERMOELEMENTA

Temperaturnu sondu (termopar) upotrebljavamo za mjerenje temperature plinova pri različitim industrijskim procesim do 1300 °C.

Osjetnik:

- Termopar tip K (NiCr-NiAl)
- Termopar tip S (Pt-Pt10Rh)

Razred točnosti po IEC 60584-1 za termopare: klasa 1, klasa 2

Materijal u dodiru sa medijem:

- EN 1.0305 / 35.8
- EN 1.4571 / AISI 316Ti
- EN 1.4749 / AISI 446-1
- EN 1.4762 / AISI 446
- EN 1.4841 / AISI 314
- EN 2.4816 / Inconel 600

Promjeri termoparova:**K (NiCr-Ni):**

- Ø1,6mm
- Ø2,3mm
- Ø2,5mm

S (Pt-Pt10Rh):

- Ø0,25mm
- Ø0,35mm
- Ø0,5mm

Pričvrсна prirubniča:

- materijal EN1.0402 ili sivi lijev

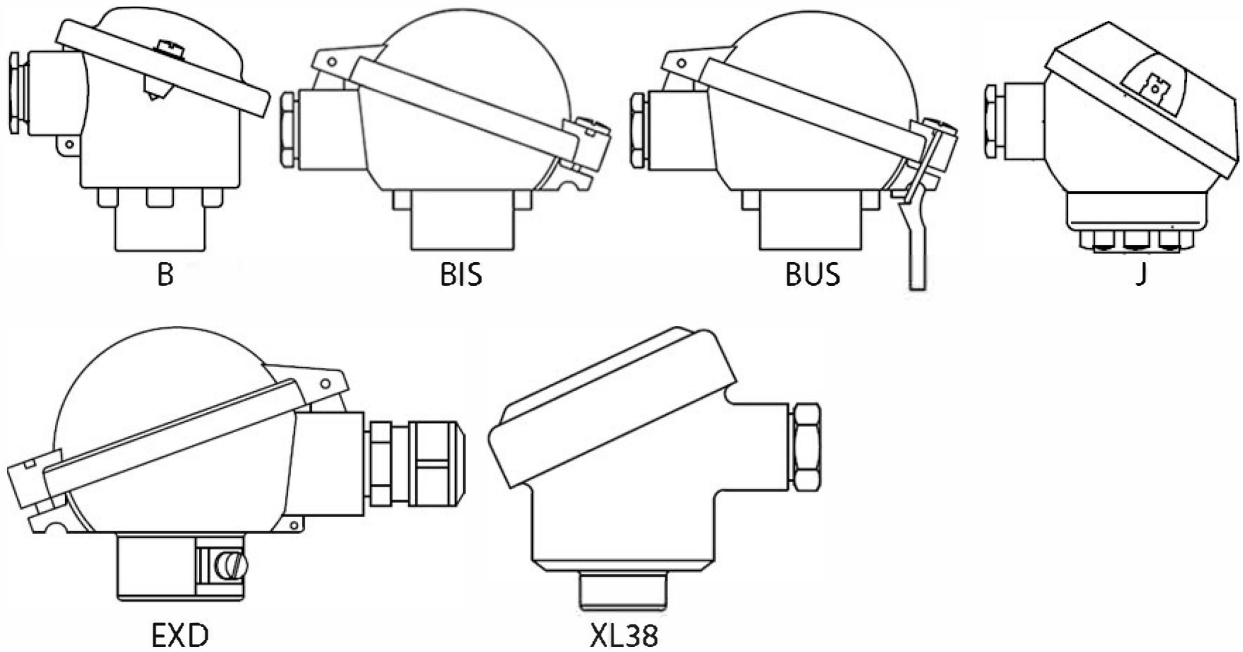
d	D
Ø15	55mm
Ø22	70mm

PRIKLJUČNE GLAVE

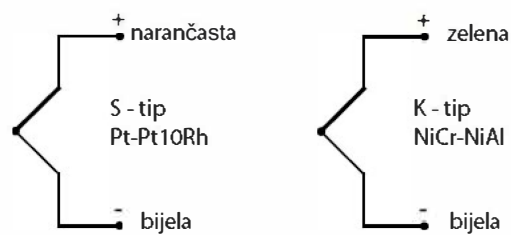
Priključne glave po DIN 43729

Materijali:

- slitina aluminija (B,BIS,BUS,J,EXD)
- poliamid PA12 antistatični (samo BIS)
- nehrđajući čelik (XL38)



PRIKLJUCNE SCHEME



TABLICA NARUČIVANJA

TTI-30		šifra	napomena
1. MJERNI ULOŽAK	KERAMIČNI	C	
2. MJERNI ELEMENT	S tip	S	
	K tip	K	
	2x S tip	2J	
	2x K tip	2K	
3. UGRADNA DUŽINA (L)	500	L500	preporučeni min 10x promjer šenzora
	710	L710	
	1000	L1000	
	1200	L1200	
	1400	L1400	
	2000	L2000	
	po narudžbi	Lx	
4. ZAŠTITNA CIJEV	EN 1.0305 / 35.8	1	Ø22x2 +opcija unutarnja zaštitna keramična cijev
	EN 1.4571 / AISI 316Ti	2	Ø22x2 +opcija unutarnja zaštitna keramična cijev
	EN 1.4404 / AISI 316L	3	Ø22x2 +opcija unutarnja zaštitna keramična cijev
	EN 1.4762 / AISI 446	4	Ø22x2 +opcija unutarnja zaštitna keramična cijev
	EN 1.4841 / AISI 314	5	Ø22x2 +opcija unutarnja zaštitna keramična cijev
	EN 2.4816 / Inconel 600	6	Ø22x2 +opcija unutarnja zaštitna keramična cijev
6. PRIKLJUČNA GLAVA	B (IP54)	B	
	BIS (IP65)	BIS	
	BUS (IP65)	BUS	
	BIS-PA12 (IP68)	BIS-PA	
	EXD (IP68)	EXD	
	XE38 (IP65)	XE38	
8. PRETVORNIK SIGNALA	5334A3B	5334A3B	4-20mA vidi pretvornike
	5334B3B	5334B3B	4-20mA Ex
	5331A3B	5331A3B	univerzalni 4-20mA
	5331D3B	5331D3B	univerzalni 4-20mA Ex
	5335A	5335A	univerzalni HART 5
	5335D	5335D	univerzalni HART 5 Ex
	5337A	5337A	univerzalni HART 5 ali HART 7
	5337D	5337D	univerzalni HART 5 ali HART 7 Ex
	5350A	5350A	univerzalni BUS
	5350B	5350B	univerzalni BUS Ex
9. TEMPERATURNO PODRUČJE PRETVORNIKA		A/B	A-temperatura pri 4mV, B- temperatura pri 20mV

PRIMJER:

	tip	1.	2.	3.	4.	5.	6.	7.
KODA:	TTI-30	C	K	L1000	6	B	/	/