
U I O CIJEVI



U i O cijevi koriste se pri montaži manometara i pretvarača tlaka na mjestima na kojima je prisutna visoka temperatura tekućina ili pare.

KARAKTERISTIKE:

Materijal: - ugljikov čelik

- nehrđajući čelik AISI 316

Nazivni tlak: ugljikov čelik: 150 bar

nehrđajući čelik: 210 bar

Procesni priključak: G1/2" muški

Priključak manometra: G1/2" ženski

Brtva: PTFE

Temperatura medija: ugljikov čelik: 400°C max.

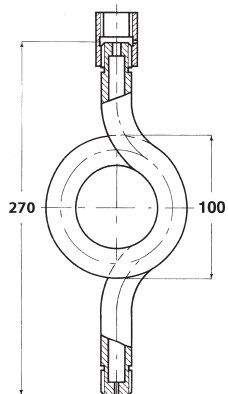
nehrđajući čelik: 450°C max.

DIN: 16282

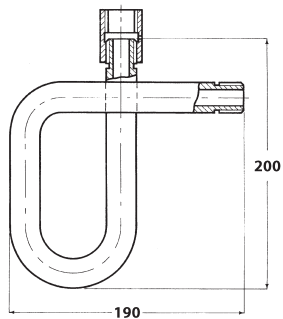
U in O CIJEVI

TIPOVI

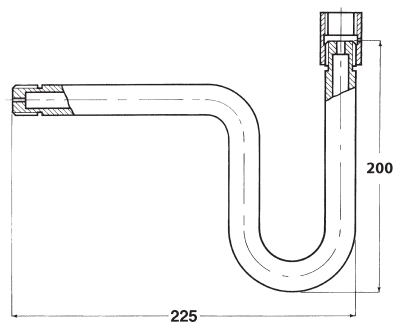
Tip C



Tip A



Tip E



U cijevi: horizontalna ugradnja

O cijevi: vertikalna ugradnja

PODACI ZA NARUDŽBU:

- Tip
- Materijal