



Membranski kontaktni manometar radi na principu pomicanja elastične membrane koja se prenosi na dva nezavisna mikroprekidača. Namijenjen je za regulaciju i mjerenje tlaka plinova i tekućina sa visokim koeficijentom viskoznosti, za tekućine sa velikim udjelom nečistoća i masti, kakve se mogu naći u prehrambenoj, farmaceutskoj, kemijskoj i petrokemijskoj industriji.

KARAKTERISTIKE:

Klasa točnosti: $\pm 2,5\%$
Temperatura okoline: $-25/80^{\circ}\text{C}$
Temperatura medija: max 100°C
Radni tlak: max 75% od mjernog područja
Dozvoljeno prekoračenje tlaka: 10% od mjernog područja
Stupanj zaštite: IP 54
Priključak: AISI 316Ti
Elastični element:
AISI 316Ti membrana za mjerna područja < 6 bar
Čelična membrana sa teflonskom zaštitom za mjerna područja ≥ 6 bar
Kućište: AISI 304 inox
Poklopac: AISI 304 inox
Mehanizam: AISI304, mesing
Prozor: staklo 4 mm
Brtva: EPDM
Mjerna skala: aluminij crno lakiran sa bijelim tiskom
Kazaljka: aluminij crveno lakiran
Točnost preklopa: 2,5% od mjernog područja
Diferenca preklopa: 5% od mjernog područja, fiksna
Nazivni napon: 250 VAC, 24 VDC max
Nazivna struja: 5(1) A max
Električni priključak: PG 13,5

DODATKI:

Manometerski ventili
U cevi
O cevi
Kapilarni podaljsek

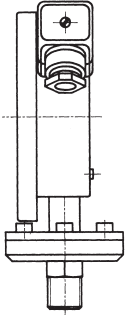
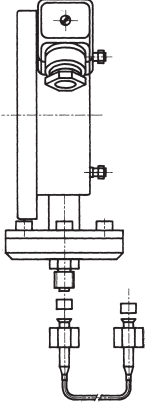
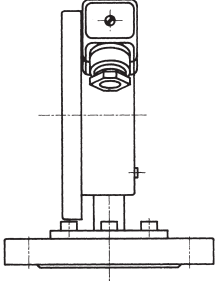
OPCIJE:

Dvostruka ili jednostruka regulacija

MEMBRANSKI KONTAKTNI MANOMETAR DN130

MKM 824

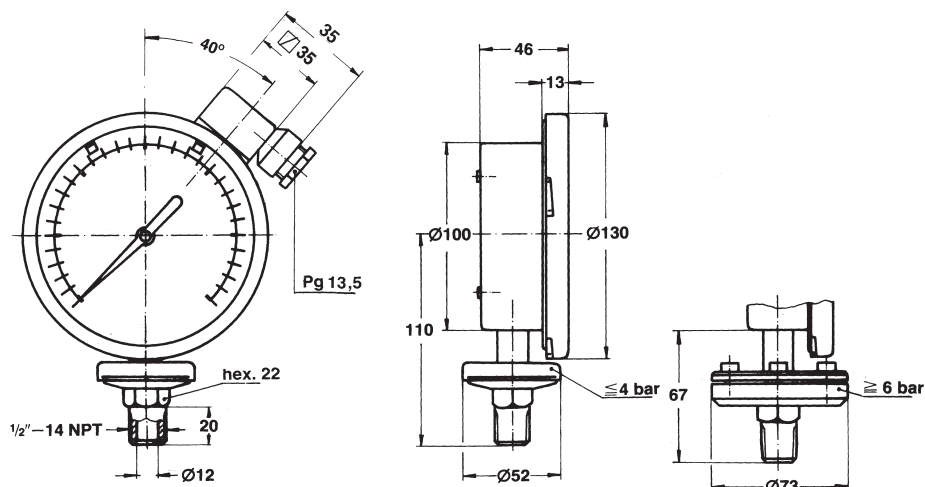
IZVEDBE

						
Y \ X	DVOSTRUKO	JEDNOSTRUKO	DVOSTRUKO	JEDNOSTRUKO	DVOSTRUKO	JEDNOSTRUKO
0...4	824A2/y	824D2/y	824C2/y	824G2/y	824P2/y	824R2/y
0...6	824A3/y	824D3/y	824C3/y	824G3/y	824P3/y	824R3/y
0 ... 10	824A4/y	824D4/y	824C4/y	824G4/y	824P4/y	824R4/y
0...16	824A5/y	824D5/y	824C5/y	824G5/y	824P5/y	824R5/y
0 ... 25	824A6/y	824D6/y	824C6/y	824G6/y	824P6/y	824R6/y
-1 ... +3	824A2/Vy	824D2/Vy	824C2/Vy	824G2/Vy	824P2/Vy	824R2/Vy
-1 ... +5	824A3/Vy	824D3/Vy	824C3/Vy	824G3/Vy	824P3/Vy	824R3/Vy
-1 ... +9	824A4/Vy	824D4/Vy	824C4/Vy	824G4/Vy	824P4/Vy	824R4/Vy
-1 ... +15	824A5/Vy	824D5/Vy	824C5/Vy	824G5/Vy	824P5/Vy	824R5/Vy
-1 ... +24	824A6/Vy	824D6/Vy	824C6/Vy	824G6/Vy	824P6/Vy	824R6/Vy

MJERNO PODRUČJE I REZOLUCIJA SKALE

Šifra	10	0	1	2	3	4	5	6
M.P.	0 ... 1	0 ... 1,6	0 ... 2,5	0 ... 4	0 ... 6	0 ... 10	0 ... 16	0 ... 25
M.P. vakuuma	-1 ... 1	-1 ... +0,6	-1 ... +1,5	-1 ... +3	-1 ... +5	-1 ... +9	-1 ... +15	-1 ... +24
Rezolucija skale	0,01	0,02	0,025	0,05	0,05	0,1	0,2	0,25

DIMENZIJE



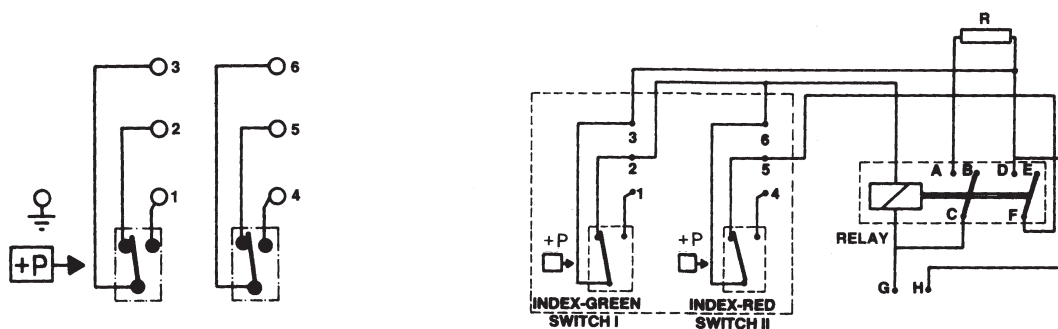
NAČIN UGRADNJE-JEDNOSTRUKA, DVOSTRUKA REGULACIJA

- A radijalni priključak, dvostruka regulacija
- C radijalni priključak, kapilarna izvedba, dvostruka regulacija
- P radijalni priključak , izvedba sa separatorom, dvostruka regulacija
- D radijalni priključak , jednostruka regulacija
- G radijalni priključak, kapilarna izvedba, jednostruka regulacija
- R radijalni priključak , izvedba sa separatorom, jednostruka regulacija

DIMENZIJE PRIKLJUČKA

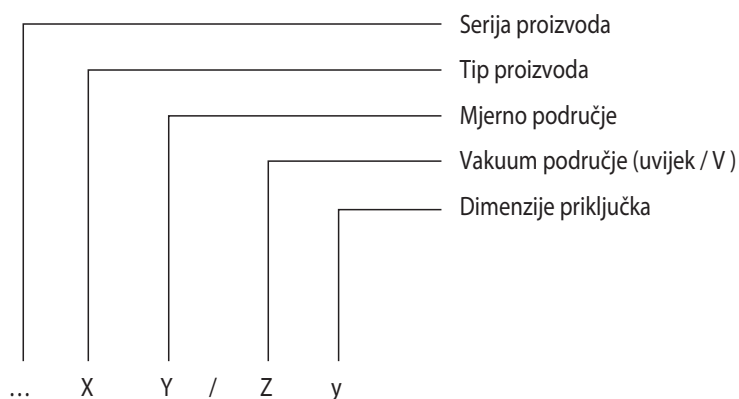
ŠIFRA	A	D	E	F	G
mjere	M 12 x 1,5	1/2" - 14 NPT	3/4" - 14 NPT	1" - 11 1/2 NPT	G 1/2 A

ELEKTRIČNA SCHEMA



Konstrukcija kontaktnog membranskog manometra omogućuje postavljanje dvije razine s dva neovisna mikroprekidača. Prekidači regulatora imaju fiksnu diferencu u uklopu i isklupu na zadanu vrijednost.

KAKO NARUČITI



PRIMJER NARUDŽBE: 824C3/VE

MKM-824	- membranski kontaktni manometar, Ø 130 mm
C	- radijalni priključak, kapilarna izvedba, dvostruka regulacija
3	- mjerno područje od -1 to +5 bar
V	- vakuumsko područje
E	- priključak 3/4" - 14 NPT