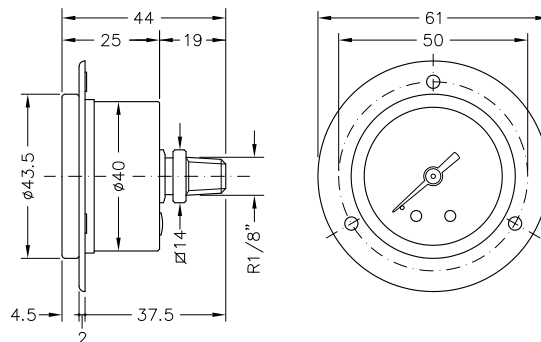


**BOURDONSKI MANOMETAR, AKSIJALNI PRIKLJUČAK, SA PRIRUBNICOM**  
 kućište od nehrđajućeg čelika, za instrumentne panele, DN 40  
**BOURDON SPRING PRESSURE GAUGES, REAR CONNECTION, WITH THREE-HOLE FLANGE**  
 stainless steel case dry version, for instrument panel, DN 40

**M 40 PA F**



**TEŽINA/WEIGHT**

91 gr

**> MODELI I CIJENE**

**M 40 PA F**

ŠIFRA	M.P./SCALE	€
914 460 00 F	-1 bar/kpa	12,26
914 460 10 F	1 bar/psi	12,26
914 460 11 F	1,6 bar/psi	10,66
914 461 11 F	2,5 bar/psi	9,46
914 462 11 F	4 bar/psi	9,46
914 463 11 F	6 bar/psi	9,46
914 464 11 F	10 bar/psi	9,46
914 464 21 F	12 bar/psi	9,46
914 465 11 F	16 bar/psi	9,46
914 466 11 F	20 bar/psi	9,46

> MANOMETRI DIREKTNI PRIKLJUČAK  
 > RIGID CONNECTION PRESSURE GAUGES

