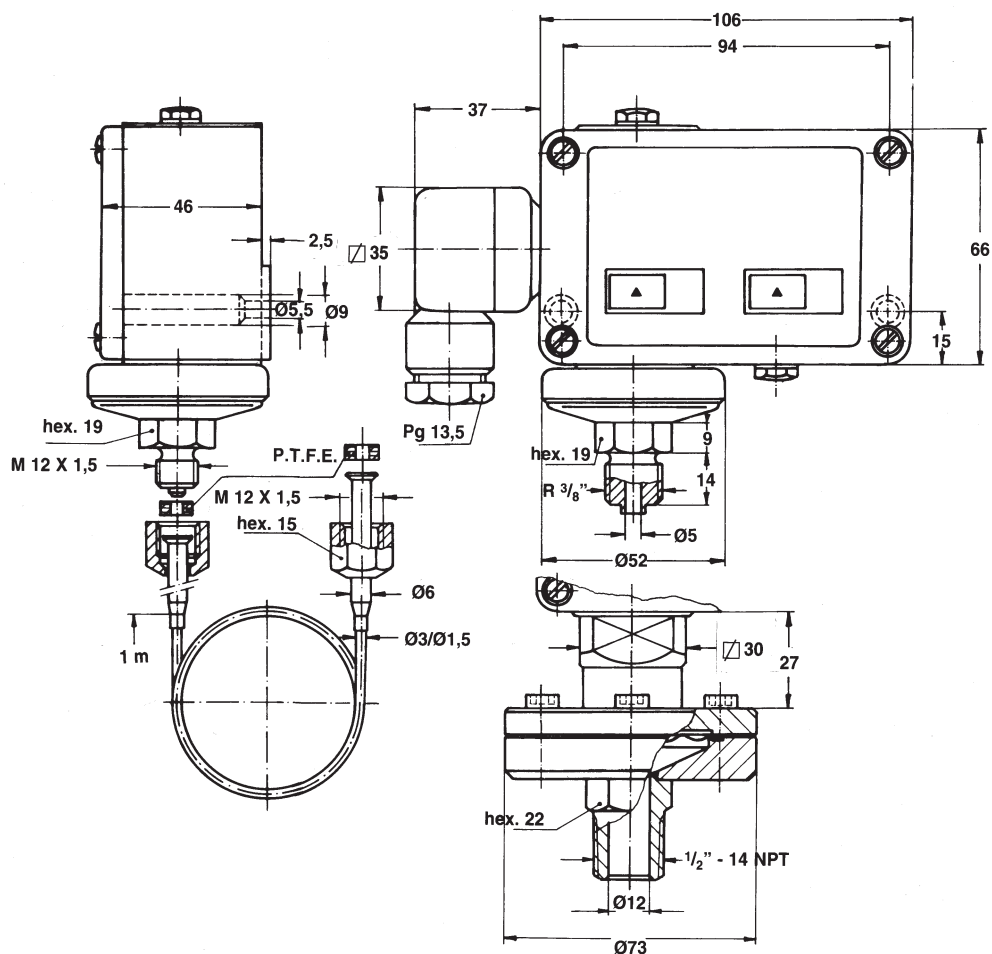




## DIMENZIJE



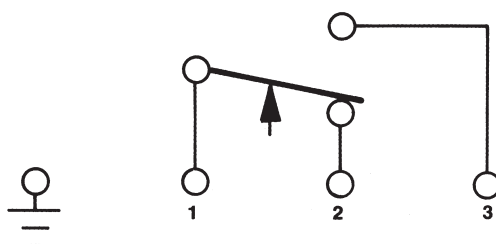
Frontalni pogled pokazuje primjer direktne ugradnje (priključak je 3/8"), na bočnom pogledu je prikazano kapilarno priključenje, gdje je tlačna sklopka sa osnovnim priključkom M 12 x 1.5 postavljen na panel ili nosač. Ugradne mjere za takav slučaj su prikazane isprekidanom linijom. Pri montaži treba obratiti pažnju da se ostavi slobodan pristup ka otvoru Ø5 mm, radi podešavanja histereze preklopa sa odgovarajućim odvijačem. Kapilarne tlačne sklopke sa mjernim područjem iznad 4 bar, koji imaju kućište membrane i priključnice Ø73 mm, potrebno je montirati na panel sa dodatnom podlogom ili nosačem minimalne debljine 12 mm.

## MJERNA PODRUČJA I STANDARDNI PRIKLJUČCI

			X			
			A	C	G	D
			M 12 x 1,5( kapilarni)	R 3/8 "	G 1/2"	1/2" NPT
Y	Mjerno područje	Rezolucija skale				
10/V	-1 ... 0	0,05				
0/V	-1 ... +0,6	0,1				
1/V	-1 ... +1,5	0,1				
2/V	-1 ... +3	0,2				
10	0 ... 1	0,05				
0	0 ... 16	0,1				
1	0 ... 2,5	0,1				
2	0 ... 4	0,2				
3/V	-1 ... +5	0,25				
3	0 ... 6	0,25				
4	0 ... 10	0,5				
5	0 ... 16	1				
6	0 ... 25	1				

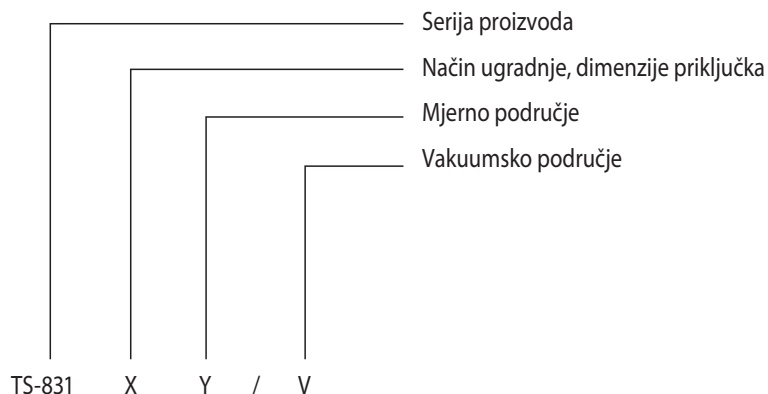
\*Ugradni priključci, koji gore nisu navedeni, dostupni su kao redukcija na M 12 x 1,5.

## PRIKLJUČNA SHEMA



Štrujni krug 1 – 3 se zatvara pri povećanju tlaka. Postavljena vrijednost na skali odgovara gornjoj točki rastućeg tlaka. Točka preklopa je pri padajućem tlaku za bilo koji postavljene preklopni diferencijal(3 do 30% območja) niža od postavljene vrijednosti.

## KAKO NARUČITI TS-831



## PRIMJER NARUDŽBE 1: TS-831 A3

TS-831 - tlačna sklopka

- A - kapilarna izvedba, priključak M 12 x 1,5
- 3 - radno područje od 0 do 6 bar

## PRIMJER NARUDŽBE 2: TS-831 C2/V

TS-831 - tlačna sklopka

- C - direktna montaža, priključak R 3/8"
- 2/V - vakuumsko mjerno područje -1 to +3 bar