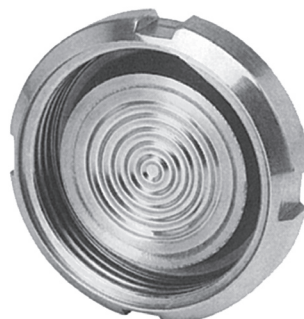


SANITARNI MEMBRANSKI SEPARATOR sa navojnim procesnim priključkom - DIN 11851

S04



Membranski separator S04 konstruiran je tako da razdvaja elastični element na manometru ili na osjetilu tlaka od sredine čiji se pritisak mjeri. Namijenjen je za viskozne i korozivne tekućine i za tekućine na visokim temperaturama. Membrana je laserski zavarena na kućište separatora. Namijenjen je za upotrebu u prehrambenoj industriji, industriji pića, farmaceutskoj industriji i općenito gdje se zahtijeva visokoj stupanj čistoće. Pogodan je za brzu demontažu i često čišćenje.

TEHNIČNE KARAKTERISTIKE

Mjerno područje: $-1/3 \div 0/40$ bar

Klasa točnosti: klasa instrumenta plus 0,6%

Priključak instrumenta: AISI316 G1/2"

Separator: AISI 316Ti

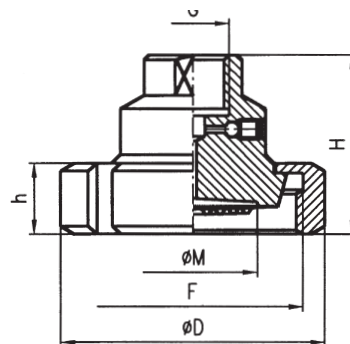
Matica: AISI 316Ti

Membrana: CrNi čelik 1.4435 zavareni

Punjenje: parafinsko ulje

Temperatura medija: $-20 \div 150^{\circ}\text{C}$

DIMENZIJE



OPCIJE

Procesni produžetak za temperaturu iznad 100°C

Punjenje: silikonsko ulje, glicerol

SANITARNI MEMBRANSKI SEPARATOR sa navojnim procesnim priključkom - DIN 11851

S04

MJERNO PODRUČJE

DIN 11851	DN	DN63	DN100	DN130
	25	-1/3÷0/40 bar	-1/3÷0/40 bar	-1/3÷0/40 bar
	32		-1/3÷0/40 bar	-1/3÷0/40 bar
	40		-1/3÷0/40 bar	-1/3÷0/40 bar

DIN11851

DN	H	h	D	G	M	F(DIN405-1)
25	45	21	63	G1/2"	26	RD 52x1/6
32	45	21	70	G1/2"	32	RD 58x1/6
40	45	21	78	G1/2"	38	RD 65x1/6

PRIMJER NARUDŽBE: 821A3S04DN32

IM 821A3	- manometar
S04	- membranski separator s navojnim procesnim priključkom
DN32	- DN 32 po DIN 11851