

MEMBRANSKI SEPARATOR prilagođen za papirnu industriju DN48

S03



Membranski separator S03 konstruiran je tako da razdvaja elastični element na manometru ili na osjetilu tlaka od medija čiji se pritisak mjeri. Namijenjen je za viskozne i korozivne tekućine, papirnu masu i za tekućine pri visokim temperaturama. Membrana je laserski zavarena za kućište separatora.

TEHNIČNE KARAKTERISTIKE

Radno područje: -1/3÷0/40 bar

Klasa točnosti: klasa instrumenta plus 0,6%

Priključak instrumenta: AISI316 G1/2"

Separator: AISI 316Ti

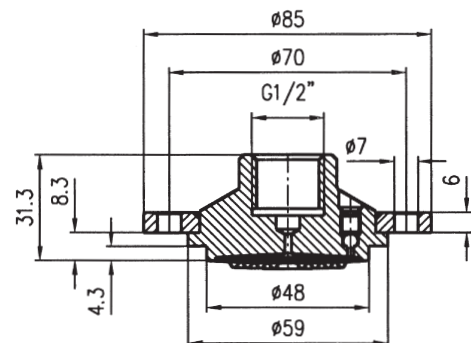
Prirubnica: AISI 316Ti

Membrana: AISI 316

Punjenje: silikonsko ulje

Temperatura medija: 20÷150°C

DIMENZIJE



PRIMJER NARUDŽBE: 821A3S03

IM 821A3

- manometar

S03

- membranski separator sa prirubničnom izvedbom

