

MEMBRANSKI SEPARATOR s navojnim procesnim priključkom

S01



Membranski separator S01 konstruiran je tako da razdvaja elastični element na manometru ili osjetilu tlaka, od sredine čiji se tlak mjeri. Namijenjen je za viskozne i korozivne tekućine i za tekućine na visokim temperaturama. Membrana je umetnuta između kućišta separatora i donje prirubnice. Ova vrsta separatora može se primijeniti i kod mjerenja i regulacije tlaka otpadnih voda.

TEHNIČNE KARAKTERISTIKE

Mjerno područje: $-1/0 \div 0/100$ bar

Klasa točnosti: klasa instrumenta plus 0,6%

Priključak instrumenta: AISI316 G1/2"

Membrana: AISI 316

Punjenje: silikonsko ulje

Temperatura medija: $20 \div 150^{\circ}\text{C}$, $20 \div 350$ samo za kapilarni tip

Procesni priključak: AISI 316 G1/2"

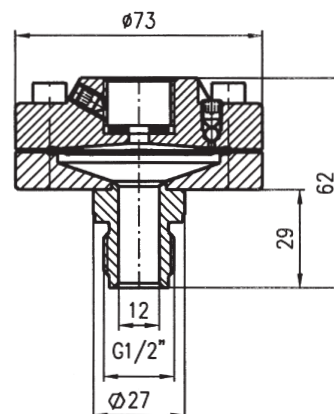
OPCIJE

Kapilarna izvedba: AISI 316Ti, max. dužina 6 m

Procesni priključak: 1/2" NPT

Punjenje: glicerol, parafinsko ulje

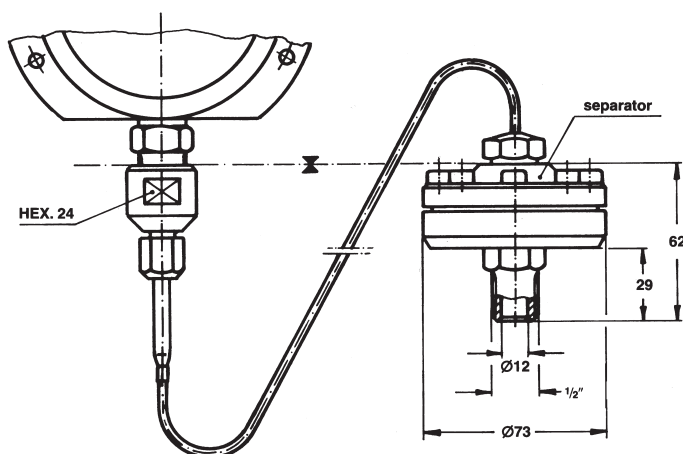
DIMENZIJE



MEMBRANSKI SEPARATOR s navojnim procesnim priključkom

S01

KAPILARNA IZVEDBA - MONTAŽA



PRIMJER NARUDŽBE: 821A3S01

IM 821A3 - manometar
S01 - membranski separator G 1/2"

Napomena: procesni priključak 1/2" NPT, kapilarna izvedba i punjenje posebno navesti