

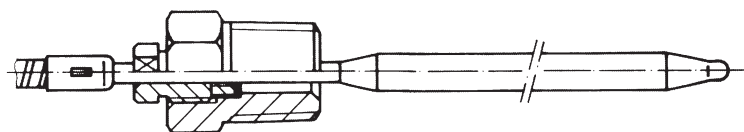
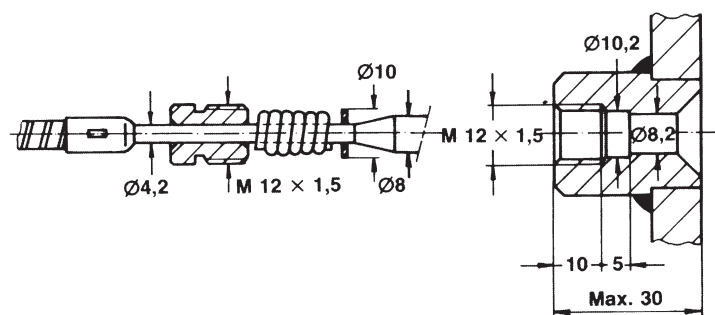
# UGRADNI PRIKLJUČCI



Ugradni priključci su nadogradnja osnovnom priključku na instrumentu M 12 x 1,5

**MATERIAL:** AISI 316 Ti, mesing

## PRIMJER UGRADNJE



# UGRADNI PRIKLJUČCI

UGRADNA MJERA		H	h	d	Hex.
R 1/4 " konus		30	14	8,2	19
G 3/8 A		27	12	8,2	22
1/2" - 14 NPT		30	20	8,2	22
3/4" - 14 NPT		32	20	8,2	27
1" - 11 1/2 NPT		37	25	8,2	27
G 1/2 A		28	14	8,2	27
G 3/4 A		30	16	8,2	36
R 1" (konus)		35	23	8,2	36