

Manometri su namjenjeni za mjerenje tlaka plinova i tekućina s niskom viskoznošću, bez kristalizacije. Ukoliko je mjerno mjesto izloženo vibracijama ili drugim mehaničkim opterećenjima, preporučuje se upotreba manometra punjenih glicerinom ili silikonskim uljem, ovisno o temperaturi mjernog mjesta.

KARAKTERISTIKE:

Klasa točnosti: $\pm 1,6\%$ po EN 837-1

Temperatura okoline: $-25/65^{\circ}\text{C}$

Temperatura medija: max 80°C (max 65°C punjeni)

Radni tlak: max 75% od mjernog područja **Dozvoljeno**

prekoračenje tlaka: 25% od mjernog područja **Priključak:**

mesing

Elastični element:

CuSn8 C bourdonova cijev za mjerna područja < 60 bar

CuSn8 spiralna cijev za mjerna područja ≥ 60 bar

Kućište: AISI 304 inox

Poklopac: AISI 304 inox

Mehanizam: mesing

Staklo: 2 mm

Brtva: EPDM

Mjerna skala: aluminij bijelo lakiran, sa crnim tiskom

Kazaljka: aluminij crno lakiran


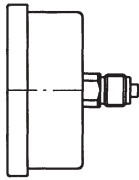
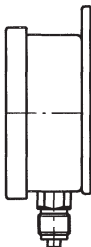
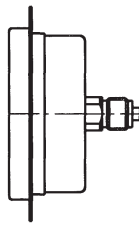
OPCIJE:

Punjeni manometar

punjenje: $+15/+65^{\circ}\text{C}$ glicerol

$-40/+65^{\circ}\text{C}$ silikonsko ulje

IZVEDBE

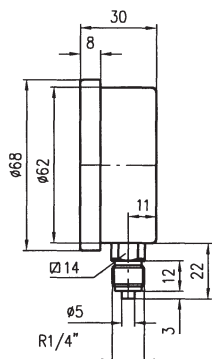
Y \ X								
	NEPUNJEN	PUNJEN	NEPUNJEN	PUNJEN	NEPUNJEN	PUNJEN	NEPUNJEN	PUNJEN
0...1	816A10/y	816D10/y	816B10/y	816F10/y	816C10/y	816G10/y	816E10/y	816H10/y
0 ... 1,6	816A0/y	816D0/y	816B0/y	816F0/y	816C0/y	816G0/y	816E0/y	816H0/y
0... 2,5	816A1/y	816D1/y	816B1/y	816F1/y	816C1/y	816G1/y	816E1/y	816H1/y
0...4	816A2/y	816D2/y	816B2/y	816F2/y	816C2/y	816G2/y	816E2/y	816H2/y
0...6	816A3/y	816D3/y	816B3/y	816F3/y	816C3/y	816G3/y	816E3/y	816H3/y
0 ... 10	816A4/y	816D4/y	816B4/y	816F4/y	816C4/y	816G4/y	816E4/y	816H4/y
0...16	816A5/y	816D5/y	816B5/y	816F5/y	816C5/y	816G5/y	816E5/y	816H5/y
0 ... 25	816A6/y	816D6/y	816B6/y	816F6/y	816C6/y	816G6/y	816E6/y	816H6/y
0 ... 40	816A7/y	816D7/y	816B7/y	816F7/y	816C7/y	816G7/y	816E7/y	816H7/y
0 ... 60	816A8/y	816D8/y	816B8/y	816F8/y	816C8/y	816G8/y	816E8/y	816H8/y
0... 100	816A9/y	816D9/y	816B9/y	816F9/y	816C9/y	816G9/y	816E9/y	816H9/y
-1 ... 0	816A10/Vy	816D10/Vy	816B10/Vy	816F10/Vy	816C10/Vy	816G10/Vy	816E10/Vy	816H10/Vy
-1 ... +0,6	816A0/Vy	816D0/Vy	816B0/Vy	816F0/Vy	816C0/Vy	816G0/Vy	816E0/Vy	816H0/Vy
-1 ... +1,5	816A1/Vy	816D1/Vy	816B1/Vy	816F1/Vy	816C1/Vy	816G1/Vy	816E1/Vy	816H1/Vy
-1 ... +3	816A2/Vy	816D2/Vy	816B2/Vy	816F2/Vy	816C2/Vy	816G2/Vy	816E2/Vy	816H2/Vy
-1 ... +5	816A3/Vy	816D3/Vy	816B3/Vy	816F3/Vy	816C3/Vy	816G3/Vy	816E3/Vy	816H3/Vy
-1 ... +9	816A4/Vy	816D4/Vy	816B4/Vy	816F4/Vy	816C4/Vy	816G4/Vy	816E4/Vy	816H4/Vy
-1 ... +15	816A5/Vy	816D5/Vy	816B5/Vy	816F5/Vy	816C5/Vy	816G5/Vy	816E5/Vy	816H5/Vy
-1 ... +24	816A6/Vy	816D6/Vy	816B6/Vy	816F6/Vy	816C6/Vy	816G6/Vy	816E6/Vy	816H6/Vy
-1 ... +39	816A7/Vy	816D7/Vy	816B7/Vy	816F7/Vy	816C7/Vy	816G7/Vy	816E7/Vy	816H7/Vy

MJERNO PODRUČJE I REZOLUCIJA SKALE

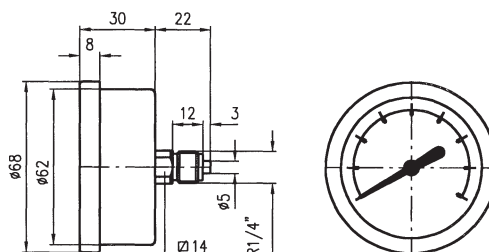
Šifra	10	0	1	2	3	4	5	6	7	8	9
M.P.	0...1	0...1,6	0...2,5	0...4	0...6	0...10	0...16	0...25	0...40	0...60	0...100
M.P. vakuuma	-1...0	-1...+0,6	-1...+1,5	-1...+3	-1...+5	-1...+9	-1...+15	-1...+24	-1...+39		
Rezolucija skale	0,02	0,04	0,05	0,1	0,1	0,2	0,4	0,5	1	1	2

TIPOVI I DIMENZIJE

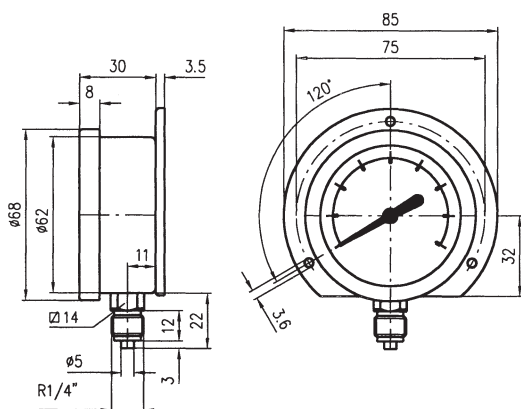
Tip A



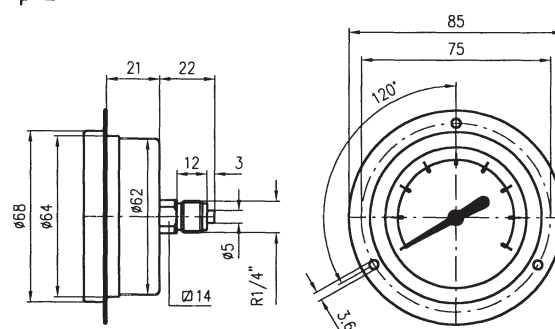
Tip B



Tip C



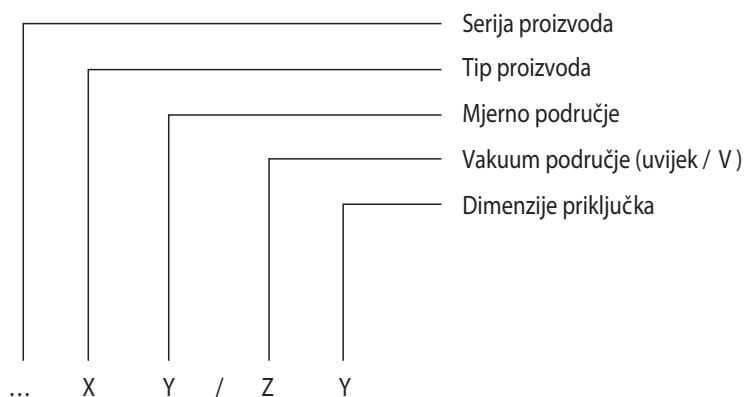
Tip E



IZVEDBA PRIKLJUČKA, NAČIN UGRADNJE, NEPUNJEN ILI PUNJEN MANOMETAR

- A radijalni priključak
- B axijalni priključak
- C radijalni priključak s prirubnicom na zadnjoj strani
- E axijalni priključak s prirubnicom na prednjoj strani
- D punjen manometar s radijalnim priključkom
- F punjen manometar s axijalnim priključkom
- G punjen manometar s radijalnim priključkom i prirubnicom na zadnjoj strani
- H punjen manometar s axijalnim priključkom i prirubnicom na prednjoj strani

KAKO NARUČITI



PRIMJER NARUDŽBE: 816E6

- MB-816 - Bourdonski manometar Ø 63 mm
- E - Axijalni priključak s prirubnicom na prednjoj strani
- 6 - Radno područje od 0 do 25 bar