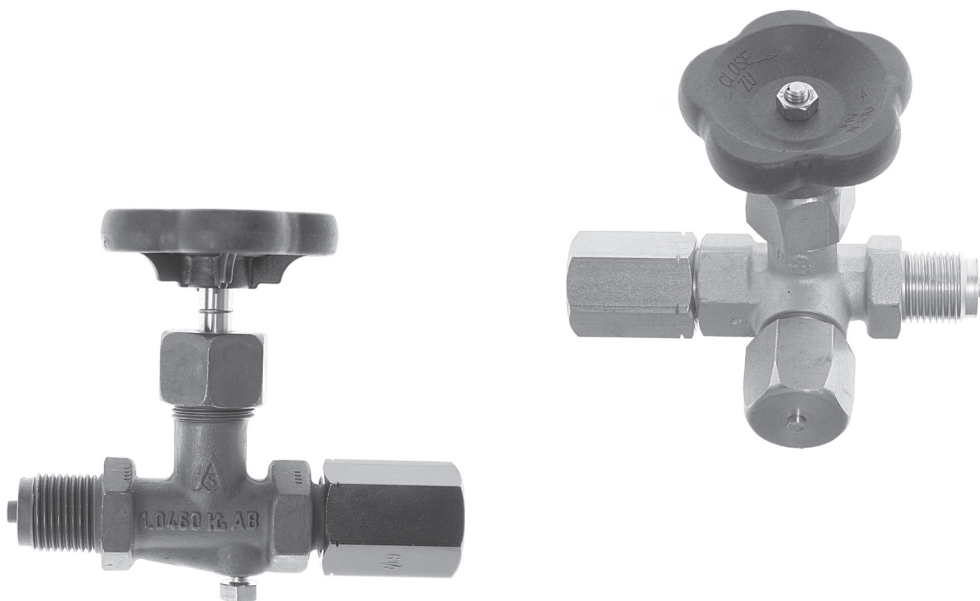

MANOMETARSKI VENTILI



Manometarski ventili su namijenjeni za odvajanje manometara od sustava pod tlakom, na taj način da se preko ventila može upravljati protokom plinova ili tekućina, a tom se prilikom i reduciraju nagle promjene tlaka. Za rad u korozivnom okruženju, koristimo ventile izrađene od nehrđajućeg čelika.

KARAKTERISTIKE:

Materijal: - ugljični čelik

- nehrđajući čelik AISI 316

Nazivni tlak: 400 bar

Procesni priključak: G1/2" muški

Priključak manometra: G1/2" ženski

Brtna: PTFE

Temperatura medija: -10 do 120°C ugljikov čelik

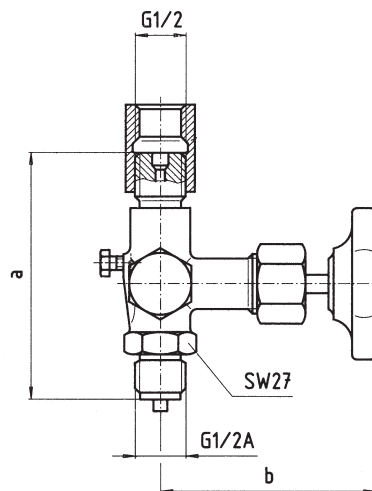
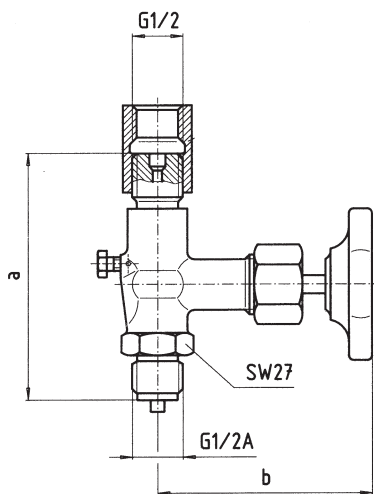
-10 do 200°C nehrđajući čelik

OPCIJE:

Procesni priključak: M 20 x 1,5, 1/2" NPT

MANOMETARSKI VENTILI

TIPOVI



DIN 16270 dvosmjerni ventil

DIN 16271 trosmjerni ventil sa testnim priključkom M 20 x 1,5

PODACI ZA NARUDŽBU:

- Tip ventila po DIN
- Materijal
- priključak