



Kaskadni regulatori (kontaktni termometri) su uređaji za mjerenje, signalizaciju i regulaciju temperature tekućina i plinova. Najčešće se upotrebljavaju u energetske, petrokemijske, kemijske i prehrambene industriji, kao i prilikom proizvodnje i održavanja distributivnih transformatora. Izrađeni su od nehrđajućeg čelika, mogu uspješno funkcionirati u svim sredinama. Odlikuje ih velika pouzdanost i dugotrajnost. Rade na principu promjene zapremine tekućine u osjetilu, koja se preko membrane prenosi na mikroprekidače i kazaljku. Dva mikroprekidača vrše regulaciju temperature na dvije odvojene razine. Za izuzetno agresivne i korozivne sredine kao i za velike tlakove, koristi se zaštitna cijev.

KARAKTERISTIKE:

Klasa točnosti: $\pm 4\%$ pri temperaturi okoline 20°C
Diferenca preklopa: max. 5% od mjernog područja - fiksna
Temperatura okoline: $-25/80^{\circ}\text{C}$
Radni tlak: 6 bar (bez zaštitne cijevi)
Dozvoljeno prekoračenje temperature: 25% od mjernog područja
Stupanj zaštite: IP 54
Osjetilo: AISI 316TI $\varnothing 6; 8\text{ mm}$
Elastični element: AISI 304
Kućište: AISI 304 inox
Poklopac: AISI 304 inox
Mehanizam: AISI304, mesing
Prozor: staklo 3 mm
Brtva: EPDM
Mjerna skala: aluminij crno lakiran sa bijelim tiskom
Električni priključak: PG 13,5
Nazivni napon: 250 VAC, 28 VDC
Nazivna struja: 5 (1)A

OPCIJE:

Osjetilo: van standardne dužine i promjera
Mjerno područje: van standardno na poseban zahtjev
Kazaljka: mikro podesiva kazaljka
kazaljka maksimuma

DODACI:

Priključci
Zaštitne cijevi

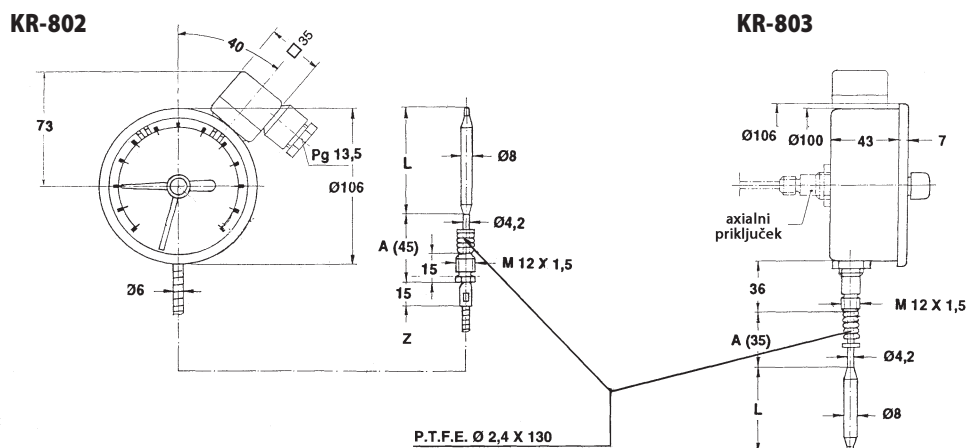
IZVEDBE

Y \ X	KR-803				KR-802			
	DVOSTRUKI	JEDNOSTRUKI	DVOSTRUKI	JEDNOSTRUKI	DVOSTRUKI	JEDNOSTRUKI	DVOSTRUKI	JEDNOSTRUKI
H -40 ... +40	803 JH	803 LH	803 KH	803 MH	802 AHZ	802 FHZ	802 DHZ	802 IHZ
A 0 ... 60	803 JA	803 LA	803 KA	803 MA	802 AAZ	802 FAZ	802 DAZ	802 IAZ
B -20 ... +60	803 JB	803 LB	803 KB	803 MB	802 ABZ	802 FBZ	802 DBZ	802 IBZ
C 0 ... 120	803 JC	803 LC	803 KC	803 MC	802 ACZ	802 FCZ	802 DCZ	802 ICZ
Z 0...160	803 JZ	803 LZ	803 KZ	803 MZ	802 AZZ	802 FZZ	802 DZZ	802 IZZ
N 20...160	803 JN	803 LN	803 KN	803 MN	802 ANZ	802 FNZ	802 DNZ	802 INZ
J 40 ... 160	803 JJ	803 LJ	803 KJ	803 MJ	802 AJZ	802 FJZ	802 DJZ	802 IJZ
D 0 ... 200	803 JD	803 LD	803 KD	803 MD	802 ADZ	802 FDZ	802 DDZ	802 IDZ
K 50 ... 250	803 JK (A+L ≥ 250)	803 LK (A+L ≥ 250)	803 KK (A+L ≥ 250)	803 MK (A+L ≥ 250)	802 AKZ	802 FKZ	802 DKZ	802 IKZ
F 0...300	803 JF (A+L ≥ 250)	803 LF (A+L ≥ 250)	803 KF (A+L ≥ 250)	803 MF (A+L ≥ 250)	802 AFZ	802 FFZ	802 DFZ	802 IFZ
E 50 ... 350	803 JE (A+L ≥ 250)	803 LE (A+L ≥ 250)	803 KE (A+L ≥ 250)	803 ME (A+L ≥ 250)	802 AEZ	802 FEZ	802 DEZ	802 IEZ

STANDARDNA MJERNA PODRUČJA, DIMENZIJE OSJETILA I REZOLUCIJA SKALE

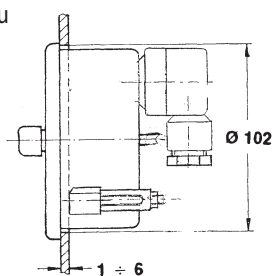
Temperaturno mjerno područje (sifra) Y	A	B	C	N	Z	D	F	E	H	J	K
Temperaturno mjerno područje °C	0 ... 60	-20 ... + 60	0 ... 120	-20... 160	0...160	0 ...200	0...300	50 ... 350	-40 ... +40	40 ... 160	50 ... 250
Dužina osjetila mm	- Ø8	111	107	76	60	76	60		107	94	60
	- Ø6	206	200	130	100	130	100	71	71	200	178
Rezolucija skale °C	1	1	2	2	2	5	5	5	1	2	5

DIMENZIJE

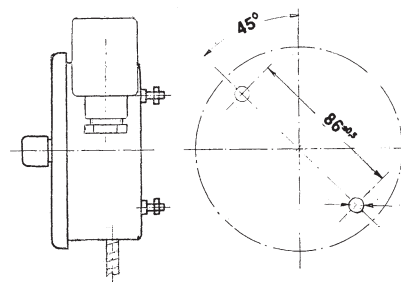


NAČIN UGRADNJE KR-802

u ploču



na zid



Napomena: dužina A - max = 500 mm

NAČIN UGRADNJE, IZLAZ OSJETILA, POZICIJA ELEKTRIČNOG PRIKLJUČKA

KR-802

VARIJABLA X	A	D	F	I
Pozicija el. priključka	radijalno	aksijalno	radijalno	aksijalno
Izlaz kapilare	radijalno	aksijalno	radijalno	aksijalno
Broj mikroprekidača	2	2	1	1

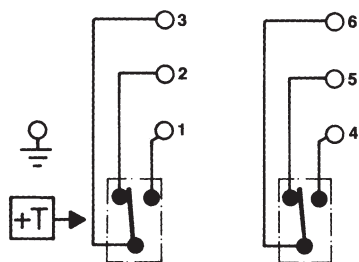
KR-803

VARIJABLA X	J	K	L	M
Pozicija el. priključka	radijalno	radijalno	radijalno	radijalno
Izlaz osjetila	radijalno	aksijalno	radijalno	aksijalno
Broj mikroprekidača	2	2	1	1

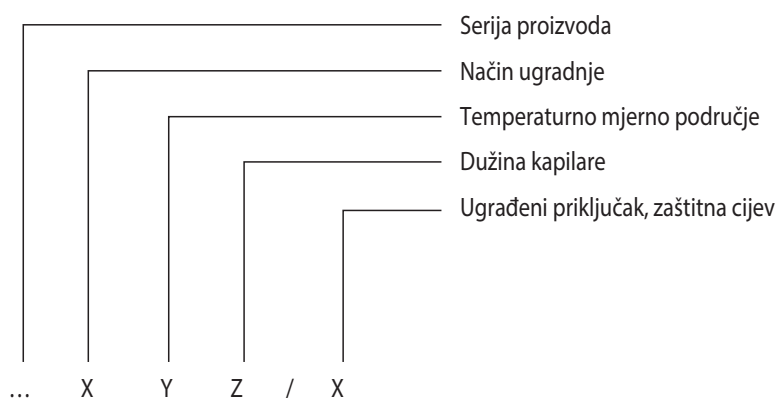
DUŽINA KAPILARE

Šifra Z	1	2	3	4	5	6
Dužina kapilare	1 m	2 m	3 m	4 m	5 m	6 m

ELEKTRIČNA SHEMA



KAKO NARUČITI KR-802 / 803



PRIMJER NARUDŽBE: 802FD3/760D

802	Kaskadni temperaturni regulator Ø 100 mm, kapilarna izvedba
F	Radijalna izvedba, jednostruko podesiva
D	Temperaturno mjerno područje: od 0 do +200 °C
3	Dužina kapilare: 3 m
760D	Ugrađeni priključak - muški 1/2" - 14 NPT