



Kaskadni regulatori (kontaktni termometri) su uređaji za mjerenje, signalizaciju i regulaciju temperature tekućina i plinova. Najviše su u upotrebi u energetske, petrokemijske, kemijske i prehrambene industrije, kao i prilikom proizvodnje i održavanja distributivnih transformatora. Izrađeni su od nehrđajućeg čelika, mogu uspješno funkcionirati u svim sredinama. Odlikuje ih velika pouzdanost i dugotrajnost. Rade na principu promjene zapremine tekućine u osjetilu, koja se preko membrane prenosi na mikroprekidače i kazaljku. Dva mikroprekidača vrše regulaciju temperature na dvije odvojene razine. Za izuzetno agresivne i korozivne sredine kao i za velike tlakove, koristi se zaštitna cijev.

KARAKTERISTIKE:

Klasa točnosti: $\pm 4\%$ pri temperaturi okoline 20°C

Diferenca preklopa: max. 5% od mjernog područja - fiksna

Temperatura okoline: $-25/80^{\circ}\text{C}$

Radni tlak: 6 bar (bez zaštitne cijevi)

Dozvoljeno prekoračenje temperature: 25% od mjernog područja

Stupanj zaštite: IP 54

Osjetilo: AISI 316TI $\varnothing 6; 8\text{ mm}$

Elastični element: AISI 304

Kućište: AISI 304 inox

Poklopac: AISI 304 inox

Mehanizam: AISI304, mesing

Prozor: staklo 4 mm

Brtva: EPDM

Mjerna skala: aluminij crno lakiran sa bijelim tiskom

Električni priključak: PG 13,5

Nazivni napon: 250 VAC, 28 VDC

Nazivna struja: 5 (1)A

DODATKI:

Priključki

Zaštitne cevi

OPCIJE:

Osjetilo: van standardne dužine i promjera

Mjerno područje: van standardno na poseban zahtjev

IZVEDBE

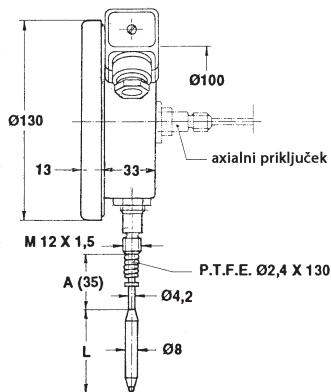
Y \ X	KR-800				KR-801			
	DVOSTRUKI	JEDNOSTRUKI	DVOSTRUKI	JEDNOSTRUKI	DVOSTRUK	JEDNOSTRUKI	DVOSTRUKI	JEDNOSTRUKI
H -40 ... +40	800 JH	800 LH	800 KH	800 MH	801 AHZ	801 FHZ	801 DHZ	801 IHZ
A 0 ... 60	800 JA	800 LA	800 KA	800 MA	801 AAZ	801 FAZ	801 DAZ	801 IAZ
B -20 ... +60	800 JB	800 LB	800 KB	800 MB	801 ABZ	801 FBZ	801 DBZ	801 IBZ
C 0 ... 120	800 JC	800 LC	800 KC	800 MC	801 ACZ	801 FCZ	801 DCZ	801 ICZ
Z 0...160	800 JZ	800 LZ	800 KZ	800 MZ	801 AZZ	801 FZZ	801 DZZ	801 IZZ
N 20...160	800 JN	800 LN	800 KN	800 MN	801 ANZ	801 FNZ	801 DNZ	801 INZ
J 40 ... 160	800 JJ	800 LJ	800 KJ	800 MJ	801 AJZ	801 FJZ	801 DJZ	801 IJZ
D 0 ... 200	800 JD	800 LD	800 KD	800 MD	801 ADZ	801 FDZ	801 DDZ	801 IDZ
K 50 ... 250	800 JK (A+L ≥ 250)	800 LK (A+L ≥ 250)	800 KK (A+L ≥ 250)	800 MK (A+L ≥ 250)	801 AKZ	801 FKZ	801 DKZ	801 IKZ
F 0...300	800 JF (A+L ≥ 250)	800 LF (A+L ≥ 250)	800 KF (A+L ≥ 250)	800 MF (A+L ≥ 250)	801 AFZ	801 FFZ	801 DFZ	801 IFZ
E 50 ... 350	800 JE (A+L ≥ 250)	800 LE (A+L ≥ 250)	800 KE (A+L ≥ 250)	800 ME (A+L ≥ 250)	801 AEZ	801 FEZ	801 DEZ	801 IEZ

STANDARDNA MJERNA PODRUČJA, DIMENZIJE OSJETILA I REZOLUCIJA SKALE

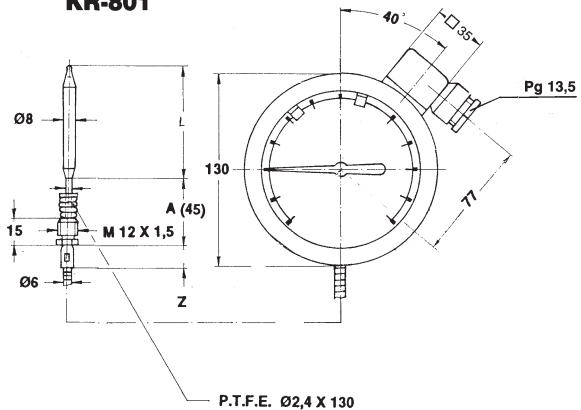
Temperaturno mjerno područje (sifra) Y	A	B	C	N	Z	D	F	E	H	J	K
Temperaturno mjerno područje °C	0 ... 60	-20 ... + 60	0 ... 120	-20... 160	0...160	0 ...200	0...300	50 ... 350	-40 ... +40	40 ... 160	50 ... 250
Dužina osjetila mm	- Ø8	111	107	76	60	76	60		107	94	60
	- Ø6	206	200	130	100	130	100	71	71	200	178
Rezolucija skale °C	1	1	2	2	2	5	5	5	1	2	5

DIMENZIJE

KR-800

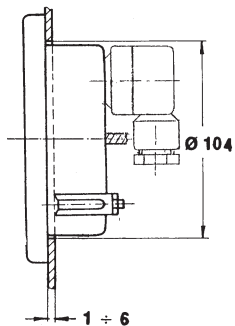


KR-801

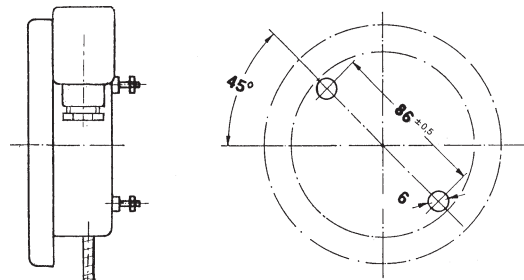


NAČIN UGRADNJE KR-801

u ploču



na zid



Napomena: dužina A - max = 500 mm

NAČIN UGRADNJE, IZLAZ OSJETILA, POZICIJA ELEKTRIČNOG PRIKLJUČKA

KR-801

VARIJABLA X	A	D	F	I
Pozicija el. priključka	radijalno	aksijalno	radijalno	aksijalno
Izlaz kapilare	radijalno	aksijalno	radijalno	aksijalno
Broj mikroprekidača	2	2	1	1

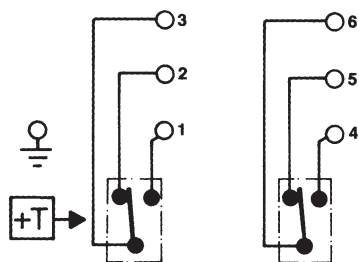
KR-800

VARIJABLA X	J	K	L	M
Pozicija el. priključka	radijalno	radijalno	radijalno	radijalno
Izlaz osjetila	radijalno	radijalno	radijalno	radijalno
Broj mikroprekidača	2	2	1	1

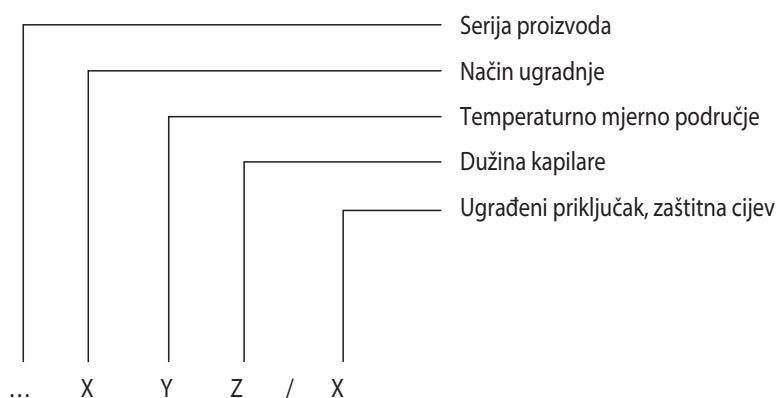
DUŽINA KAPILARE

Šifra Z	1	2	3	4	5	6
Dužina kapilare	1 m	2 m	3 m	4 m	5 m	6 m

ELEKTRIČNA SHEMA



KAKO NARUČITI KR-800 / 801



PRIMJER NARUDŽBE: 801AC6/760D

801	Kaskadni temperaturni regulator Ø 130 mm, kapilarna izvedba
A	Radijalna izvedba, dvostruko podesiv
C	Temperaturno mjerno područje: od 0 do +120 °C
6	Dužina kapilare: 6 m
760D	Ugrađeni priključak- muški 1/2" - 14 NPT