



Kontaktne manometre namijenjeni su za regulaciju i mjerenje tlaka u plinovima i tekućinama male viskoznosti, bez kristalizacije. Ukoliko je mjesto izloženo vibracijama ili drugim mehaničkim opterećenjima, preporučuje se upotreba manometara punjenih glicerinom ili silikonskim uljem. Za mjerenje i regulaciju tlaka u procesima gdje su prisutne tekućine visoke viskoznosti ili tekućine sa velikim udjelom nečistoća i masti, preporučuje se upotreba membranskih separatora.

## KARAKTERISTIKE:

**Klasa točnosti:**  $\pm 1,6\%$  po EN 837-1

**Temperatura okoline:**  $-25/65^{\circ}\text{C}$

**Temperatura medija:** max  $120^{\circ}\text{C}$

**Radni tlak:** max 75% od mjernog područja

**Dozvoljeno prekoračenje tlaka:** 25% od mjernog područja

**Stupanj zaštite:** IP 65

**Priključak:** mesing

**Elastični element:**

CuSn8 C bourdonova cijev za mjerna područja  $<60$  bar

CuSn8 spiralna cijev za mjerna područja  $\geq 60$  bar

**Kućište:** AISI 304 inox

**Poklopac:** AISI 304 inox

**Mehanizam:** mesing

**Prozor:** plexiglas

**Brtva:** EPDM

**Mjerna skala:** aluminij bijelo lakiran sa crnim tiskom

**Kazaljka:** aluminij crno lakiran

**Točnost presklopa:**  $2\pm 5\%$  od mjernog područja

**Kontakti:** magnetni

**Nazivni napon:** 250 VAC max

**Nazivna struja:** 1,0 A max

**Mehanička zaštita:** IP 53

## OPCIJE:

**Prigušnica:** otvori 0,2, 0,3 i 0,5 mm

**Kazaljka:** mikro podesiva kazaljka

**Kontakti:** induktivni kontakti

## DODACI:

Membranski separator

Manometarski ventili

U cijevi

O cijevi

## IZVEDBE

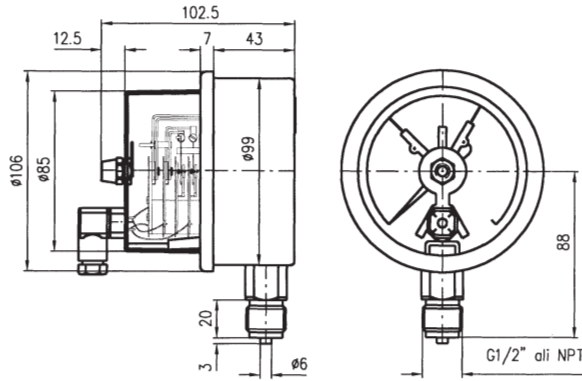
Y — X				
0...1	828A10Z/y	828B10Z/y	828C10Z/y	828E10Z/y
0...1,6	828A0Z/y	828B0Z/y	828C0Z/y	828E0Z/y
0... 2,5	828A1Z/y	828B1Z/y	828C1Z/y	828E1Z/y
0...4	828A2Z/y	828B2Z/y	828C2Z/y	828E2Z/y
0...6	828A3Z/y	828B3Z/y	828C3Z/y	828E3Z/y
0 ... 10	828A4Z/y	828B4Z/y	828C4Z/y	828E4Z/y
0...16	828A5Z/y	828B5Z/y	828C5Z/y	828E5Z/y
0 ... 25	828A6Z/y	828B6Z/y	828C6Z/y	828E6Z/y
0 ... 40	828A7Z/y	828B7Z/y	828C7Z/y	828E7Z/y
0 ... 60	828A8Z/y	828B8Z/y	828C8Z/y	828E8Z/y
0... 100	828A9Z/y	828B9Z/y	828C9Z/y	828E9Z/y
0...160	828A11Z/y	828B11Z/y	828C11Z/y	828E11Z/y
0...250	828A12Z/y	828B12Z/y	828C12Z/y	828E12Z/y
0...400	828A13Z/y	828B13Z/y	828C13Z/y	828E13Z/y
-1...0	828A10Z/Vy	828B10Z/Vy	828C10Z/Vy	828E10Z/Vy
-1...0,6	828A0Z/Vy	828B0Z/Vy	828C0Z/Vy	828E0Z/Vy
-1 ...+1,5	828A1Z/Vy	828B1Z/Vy	828C1Z/Vy	828E1Z/Vy
-1 ... +3	828A2Z/Vy	828B2Z/Vy	828C2Z/Vy	828E2Z/Vy
-1 ... +5	828A3Z/Vy	828B3Z/Vy	828C3Z/Vy	828E3Z/Vy
-1 ... +9	828A4Z/Vy	828B4Z/Vy	828C4Z/Vy	828E4Z/Vy
-1 ... +15	828A5Z/Vy	828B5Z/Vy	828C5Z/Vy	828E5Z/Vy
-1 ... +24	828A6Z/Vy	828B6Z/Vy	828C6Z/Vy	828E6Z/Vy
-1 ... +39	828A7Z/Vy	828B7Z/Vy	828C7Z/Vy	828E7Z/Vy

## MJERNO PODRUČJE I REZOLUCIJA SKALE

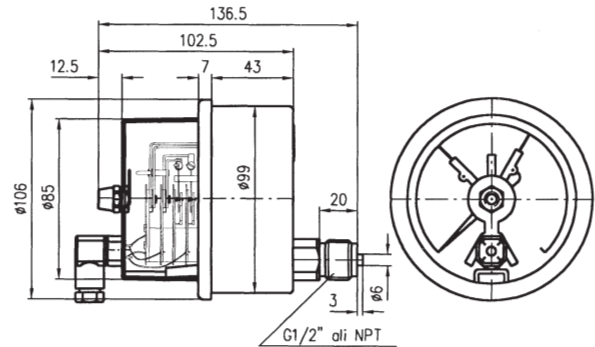
Šifra	10	0	1	2	3	4	5	6	7	8	9	11	12	13
M.P.	0...1	0...1,6	0...2,5	0...4	0...6	0...10	0...16	0...25	0...40	0...60	0...100	0...160	0...250	0...400
M.P. vakuuma	-1...0	-1...+0,6	-1...+1,5	-1...+3	-1...+5	-1...+9	-1...+15	-1...+24	-1...+39					
Rezolucija skale	0,01	0,02	0,025	0,05	0,05	0,1	0,2	0,25	0,5	0,5	1	2	2,5	5

## TIPOVI I DIMENZIJE

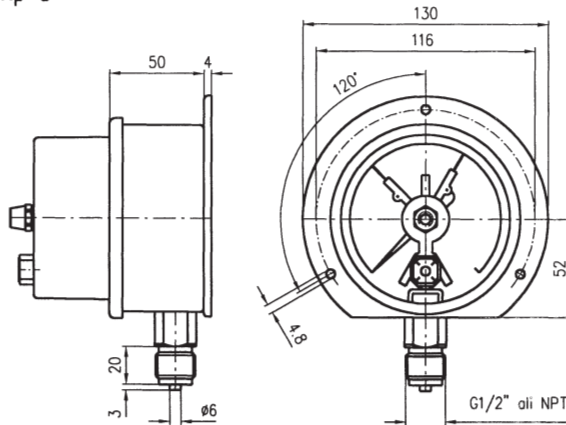
Tip A



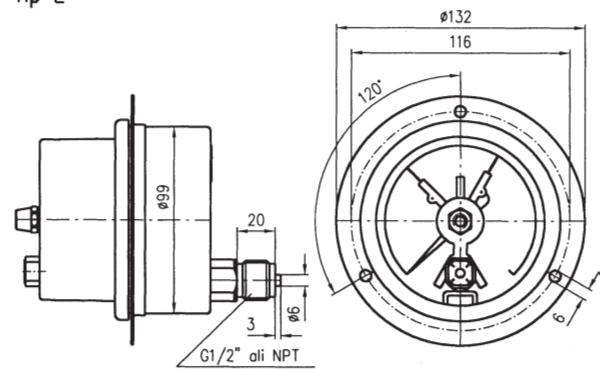
Tip B



Tip C

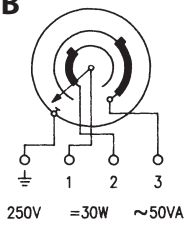


Tip E



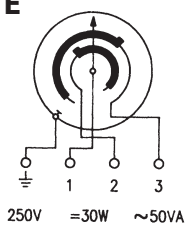
## ELEKTRIČNA SCHEMA

**B**



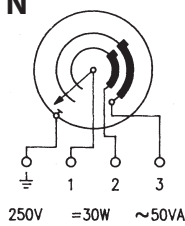
1 x min. zatvoreno  
1 x max. zatvoreno

**E**



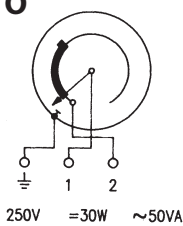
1 x min. preklop  
1 x max. preklop

**N**



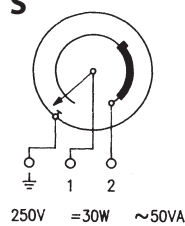
2 x max. zatvoreno

**O**



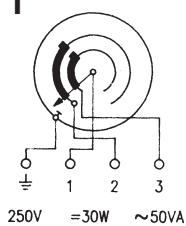
1 x min. zatvoreno

**S**



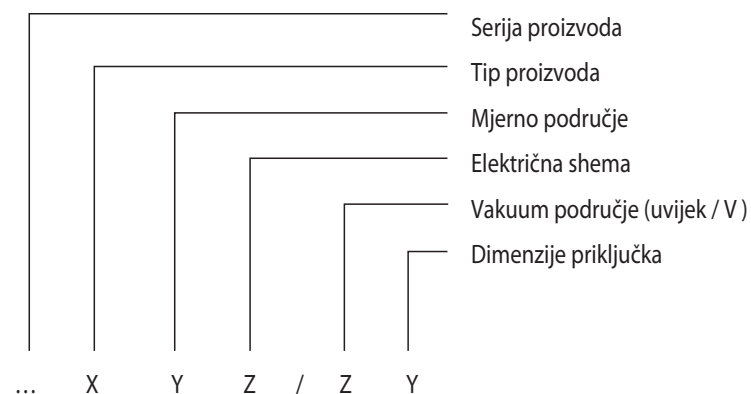
1 x max. zatvoreno

**T**



2 x min. zatvoreno

## KAKO NARUČITI KM 828



## PRIMJER NARUDŽBE: 828C4S/V

- KM-828 - kontaktni manometar Ø 100 mm
- C - radijalni priključak sa prirubnicom na zadnjoj strani
- 4 - vakuumsko područje od -1 do +9 bar
- S - jedan magnetni kontakt
- V - vakuumsko područje