

Manometri su namijenjeni za mjerenje tlaka plinova i tekućina s niskom viskoznošću, bez kristalizacije. Posebno se preporučuju za mjerenje tlaka u agresivnim okolinama kakve se mogu naći u prehrambenoj, farmaceutskoj, kemijskoj i petrokemijskoj industriji. Ukoliko je mjesto izloženo vibracijama ili drugim mehaničkim opterećenjima, preporučuje se upotreba manometara punjenih glicerinom ili silikonskim uljem, ovisno o temperaturi mjernog mjesta. Za mjerenja u procesima gdje su prisutne tekućine visoke viskoznosti ili masnoće, radi izolacije mjernog instrumenta od mjerenog medija potrebna je upotreba membranskih separatora.

KARAKTERISTIKE:

Klasa točnosti: 1% po EN 837-1

Temperatura okoline: -25/70°C

Temperatura medija: max 120°C (max 65°C punjeni)

Radni tlak: max 75% od mjernog područja

Dozvoljeno prekoračenje tlaka: 25% od mjernog područja

Priključak: AISI 316Ti

Elastični element:

AISI 316Ti bourdonova cijev za mjerna područja < 60 bar

AISI 316Ti spiralna cijev za mjerna područja ≥ 60 bar

Kućiste: AISI 304 inox

Poklopac: AISI 304 inox

Mehanizam: AISI304

Prozor: staklo 2 mm

Brтва: EPDM

Mjerna skala: aluminij bijelo lakiran sa crnim tiskom

Kazaljka: aluminij crno lakiran

OPCIJE:

Punjeni manometar

punjenje: +15/+65°C glicerol

-40/+65°C silikonsko ulje

Kazaljka: ugradnja kazaljke maximuma

Prigušnica: otvori 0,2, 0,3 i 0,5 mm

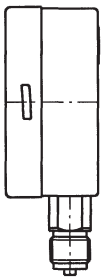
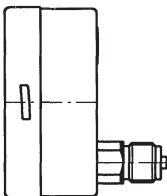
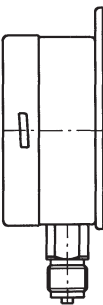
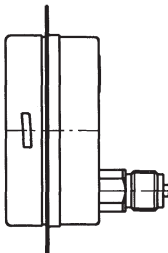
Prozor: sigurnosno staklo

DODACI:

Membranski separator

Manometarski ventili

IZVEDBE

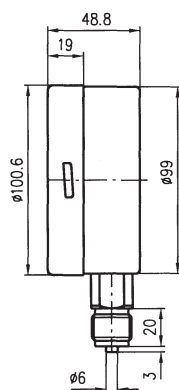
Y \ X								
	NEPUNJEN	PUNJEN	NEPUNJEN	PUNJEN	NEPUNJEN	PUNJEN	NEPUNJEN	PUNJEN
0...1	821A10/y	821D10/y	821B10/y	821F10/y	821C10/y	821G10/y	821E10/y	821H10/y
0 ... 1,6	821A0/y	821D0/y	821B0/y	821F0/y	821C0/y	821G0/y	821E0/y	821H0/y
0... 2,5	821A1/y	821D1/y	821B1/y	821F1/y	821C1/y	821G1/y	821E1/y	821H1/y
0...4	821A2/y	821D2/y	821B2/y	821F2/y	821C2/y	821G2/y	821E2/y	821H2/y
0...6	821A3/y	821D3/y	821B3/y	821F3/y	821C3/y	821G3/y	821E3/y	821H3/y
0 ... 10	821A4/y	821D4/y	821B4/y	821F4/y	821C4/y	821G4/y	821E4/y	821H4/y
0...16	821A5/y	821D5/y	821B5/y	821F5/y	821C5/y	821G5/y	821E5/y	821H5/y
0 ... 25	821A6/y	821D6/y	821B6/y	821F6/y	821C6/y	821G6/y	821E6/y	821H6/y
0 ... 40	821A7/y	821D7/y	821B7/y	821F7/y	821C7/y	821G7/y	821E7/y	821H7/y
0 ... 60	821A8/y	821D8/y	821B8/y	821F8/y	821C8/y	821G8/y	821E8/y	821H8/y
0... 100	821A9/y	821D9/y	821B9/y	821F9/y	821C9/y	821G9/y	821E9/y	821H9/y
0...160	821A11/y	821D11/y	821B11/y	821F11/y	821C11/y	821G11/y	821E11/y	821H11/y
0...250	821A12/y	821D12/y	821B12/y	821F12/y	821C12/y	821G12/y	821E12/y	821H12/y
0...400	821A13/y	821D13/y	821B13/y	821F13/y	821C13/y	821G13/y	821E13/y	821H13/y
-1 ... 0	821A10/Vy	821D10/Vy	821B10/Vy	821F10/Vy	821C10/Vy	821G10/Vy	821E10/Vy	821H10/Vy
-1 ... +0,6	821A0/Vy	821D0/Vy	821B0/Vy	821F0/Vy	821C0/Vy	821G0/Vy	821E0/Vy	821H0/Vy
-1 ...+1,5	821A1/Vy	821D1/Vy	821B1/Vy	821F1/Vy	821C1/Vy	821G1/Vy	821E1/Vy	821H1/Vy
-1 ... +3	821A2/Vy	821D2/Vy	821B2/Vy	821F2/Vy	821C2/Vy	821G2/Vy	821E2/Vy	821H2/Vy
-1 ... +5	821A3/Vy	821D3/Vy	821B3/Vy	821F3/Vy	821C3/Vy	821G3/Vy	821E3/Vy	821H3/Vy
-1 ... +13	821A4/Vy	821D4/Vy	821B4/Vy	821F4/Vy	821C4/Vy	821G4/Vy	821E4/Vy	821H4/Vy
-1 ... +15	821A5/Vy	821D5/Vy	821B5/Vy	821F5/Vy	821C5/Vy	821G5/Vy	821E5/Vy	821H5/Vy
-1 ... +24	821A6/Vy	821D6/Vy	821B6/Vy	821F6/Vy	821C6/Vy	821G6/Vy	821E6/Vy	821H6/Vy
-1 ... +39	821A7/Vy	821D7/Vy	821B7/Vy	821F7/Vy	821C7/Vy	821G7/Vy	821E7/Vy	821H7/Vy

MJERNO PODRUČJE I REZOLUCIJA SKALE

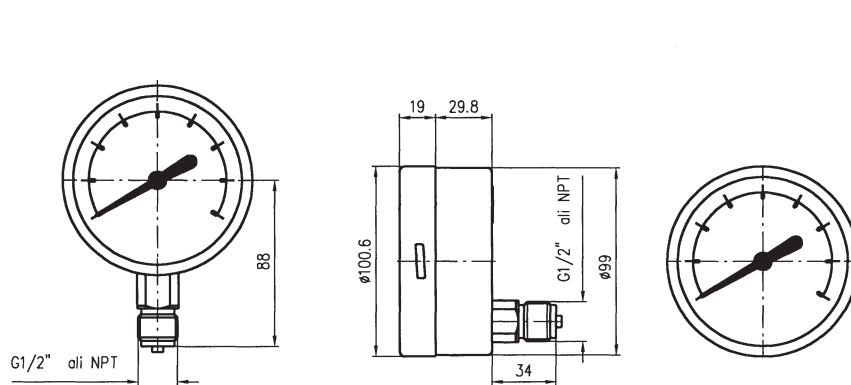
Šifra	10	0	1	2	3	4	5	6	7	8	9	11	12	13
M.P.	0...1	0...1,6	0...2,5	0...4	0...6	0...10	0...16	0...25	0...40	0...60	0...100	0...160	0...250	0...400
M.P. vakuuma	-1...0	-1...+0,6	-1...+1,5	-1...+3	-1...+5	-1...+9	-1...+15	-1...+24	-1...+39					
Rezolucija skale	0,01	0,02	0,025	0,05	0,05	0,1	0,2	0,25	0,5	0,5	1	2	2,5	5

TIPOVI I DIMENZIJE

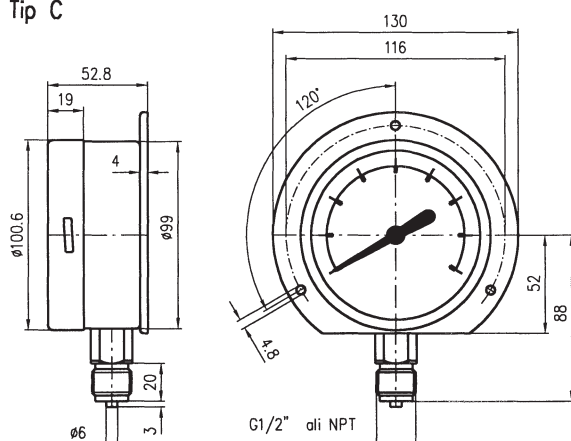
Tip A



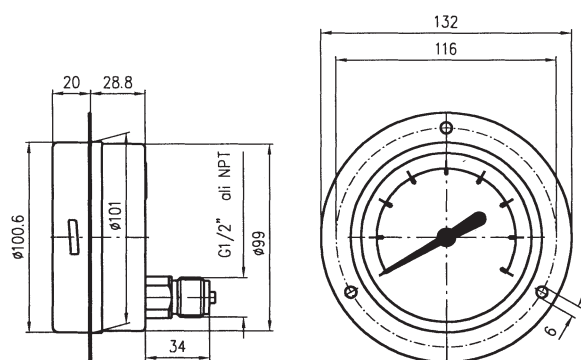
Tip B



Tip C



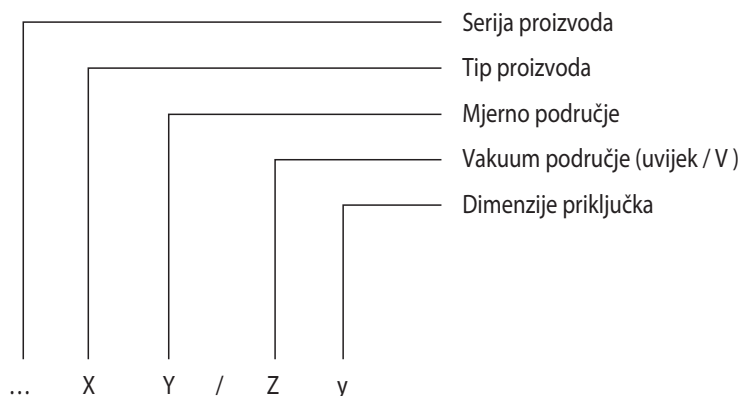
Tip E



IZVEDBA PRIKLJUČKA, NAČIN UGRADNJE, NEPUNJEN ILI PUNJEN MANOMETAR

- A radijalni priključak
- B axijalni priključak
- C radijalni priključak s prirubnicom na zadnjoj strani
- E axijalni priključak s prirubnicom na prednjoj strani
- D punjen manometar s radijalnim priključkom
- F punjen manometar s axijalnim priključkom
- G punjen manometar s radijalnim priključkom i prirubnicom na zadnjoj strani
- H punjen manometar s axijalnim priključkom i prirubnicom na prednjoj strani

KAKO NARUČITI IM 821



PRIMJER NARUDŽBE: 821F2/V

- IM-821 - Inox manometar Ø 100 mm
- F - Punjen s axijalnim priključkom
- 2 - vakuumsko područje od -1 do +3 bar
- V - vakuumetar