



Manometri su namijenjeni za mjerenje tlaka plinova i tekućina s niskom viskoznošću, bez kristalizacije. Posebno se preporučuju za mjerenje tlaka u agresivnim okolinama kakve se mogu naći u prehrambenoj, farmaceutskoj, kemijskoj i petrokemijskoj industriji. Ukoliko je mjesto izloženo vibracijama ili drugim mehaničkim opterećenjima, preporučuje se upotreba manometara punjenih glicerinom ili silikonskim uljem, ovisno o temperaturi mjernog mjesta.

#### KARAKTERISTIKE:

**Klasa točnosti:**  $\pm 1\%$  po EN 837-1, po narudžbi 0.6%

**Temperatura okoline:** -25/70°C

**Temperatura medija:** max 120°C (max 65°C punjeni)

**Radni tlak:** max 75% od mjernog područja

**Dozvoljeno prekoračenje tlaka:** 25% od mjernog područja

**Priključak:** AISI 316Ti

**Elastični element:**

AISI 316Ti bourdonova cijev za mjerna područja < 60 bar

AISI 316Ti spiralna cijev za mjerna područja  $\geq 60$  bar

**Kućište:** AISI 304 inox

**Poklopac:** AISI 304 inox

**Mehanizam:** AISI304, mesing

**Prozor:** staklo 4 mm

**Brtva:** EPDM

**Mjerna skala:** aluminij crno lakiran sa bijelim tiskom

**Kazaljka:** aluminij crveno lakiran

#### OPCIJE:

##### Punjeni manometar

punjenje: +15/+65°C glicerol

-40/+65°C silikonsko ulje

**Mjerna skala:** aluminij bijelo lakiran sa crnim tiskom

#### DODACI:

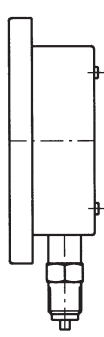
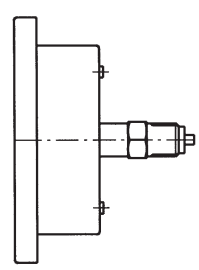
Membranski separator

Manometerski ventili

U cijevi

O cijevi

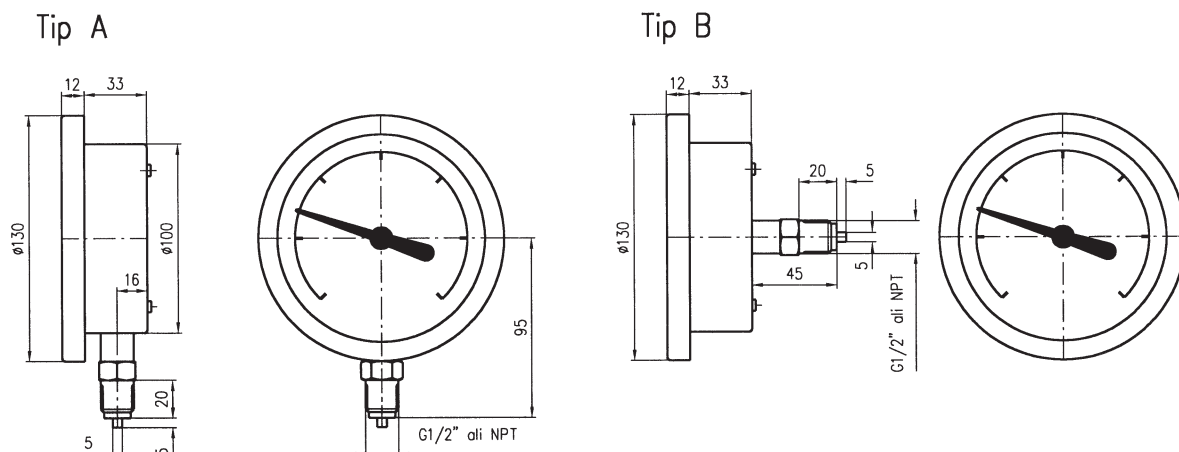
## IZVEDBE

				
<b>Y</b> \ <b>X</b>	<b>NEPUNJEN</b>	<b>PUNJEN</b>	<b>NEPUNJEN</b>	<b>PUNJEN</b>
0 ... 1	820A10/y	820D10/y	820B10/y	820F10/y
0 ... 1,6	820A0/y	820D0/y	820B0/y	820F0/y
0... 2,5	820A1/y	820D1/y	820B1/y	820F1/y
0...4	820A2/y	820D2/y	820B2/y	820F2/y
0...6	820A3/y	820D3/y	820B3/y	820F3/y
0 ... 10	820A4/y	820D4/y	820B4/y	820F4/y
0...16	820A5/y	820D5/y	820B5/y	820F5/y
0 ... 25	820A6/y	820D6/y	820B6/y	820F6/y
0 ... 40	820A7/y	820D7/y	820B7/y	820F7/y
0 ... 60	820A8/y	820D8/y	820B8/y	820F8/y
0... 100	820A9/y	820D9/y	820B9/y	820F9/y
-1 ... 0	820A10/Vy	820D10/Vy	820B10/Vy	820F10/Vy
-1 ... +0,6	820A0/Vy	820D0/Vy	820B0/Vy	820F0/Vy
-1 ...+1,5	820A1/Vy	820D1/Vy	820B1/Vy	820F1/Vy
-1 ... +3	820A2/Vy	820D2/Vy	820B2/Vy	820F2/Vy
-1 ... +5	820A3/Vy	820D3/Vy	820B3/Vy	820F3/Vy
-1 ... +9	820A4/Vy	820D4/Vy	820B4/Vy	820F4/Vy
-1 ... +15	820A5/Vy	820D5/Vy	820B5/Vy	820F5/Vy
-1 ... +24	820A6/Vy	820D6/Vy	820B6/Vy	820F6/Vy
-1 ... +39	820A7/Vy	820D7/Vy	820B7/Vy	820F7/Vy

## MJERNO PODRUČJE I REZOLUCIJA SKALE

Šifra	10	0	1	2	3	4	5	6	7	8	9
M.P.	0...1	0...1,6	0...2,5	0...4	0...6	0...10	0...16	0...25	0...40	0...60	0...100
M.P.vakuuma	-1...0	-1..+0,6	-1...+1,5	-1...+3	-1...+5	-1...+9	-1...+15	-1...+24	-1...+39		
Rezolucija skale	0,01	0,02	0,025	0,05	0,05	0,1	0,2	0,25	0,5	0,5	1

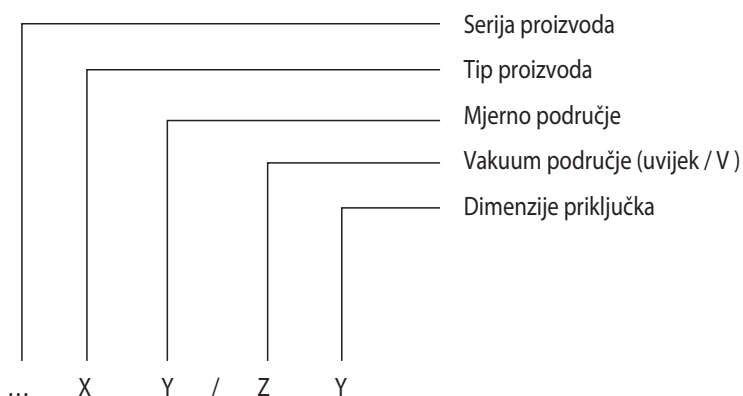
## TIPOVI I DIMENZIJE



## IZVEDBA PRIKLJUČKA, NAČIN UGRADNJE, NEPUNJEN ILI PUNJEN MANOMETAR

- A      radijalni priključak
- B      axijalni priključak
- D      punjen manometar s radijalnim priključkom
- F      punjen manometar s axijalnim priključkom

## KAKO NARUČITI



## PRIMJER NARUDŽBE: 820F3

- IM-820                   - Bourdonski manometar, Ø 130 mm
- F                         Punjen s axijalnim priključkom
- 3                         Mjerno područje od 0 do +6 bar

