



Digitalni termometri su namjenjeni za mjerenje temperature u proizvodnim procesima, naročito u prehrambenoj industriji i proizvodnji vina, gdje je potreban visok stupanj čistoće.

KARAKTERISTIKE:

Kućište: Ø 63 mm, AISI 304

Poklopac: AISI 304

Prozor: staklo 2 mm

Osjetilo: Ø 8 mm, AISI 304

Zaštitna cijev: Ø 10 mm, G ½", AISI 316

L standardno=200mm L min.=45mm

Temperaturno mjerno područje: -10 °C to 110 °C

Rezolucija: 0,1 °C

Struja: 10 µA

Napon: 1,5 VDC

Stupanj zaštite: IP 65

Vijek trajanja baterije: 1 godina

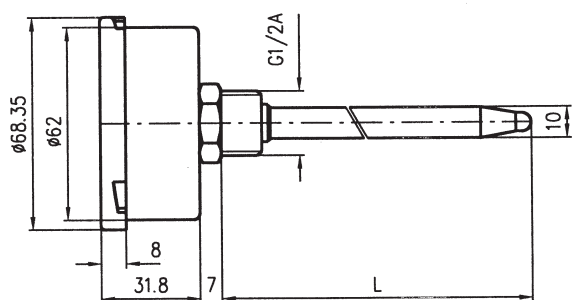
OPCIJE:

Radijalna izvedba

Van standardna dužina osjetila

Logotip kupca

DIMENZIJE



PODACI ZA NARUDŽBU:

- Serija proizvoda
- Dužina osjetila L